



NEWLONG INDUSTRIAL CO., LTD.

BAG SEWING MACHINE

DHR-6

コンテナバッグ用ミシン



For Operator Safety

Thank you for purchasing the NLI Model DHR-6 Bag Sewing Machine Head.

- This manual contains the instructions and precautions for using the Model DHR-6 Bag Sewing Machine Head. Be sure to read and understand this manual before use and use the machine correctly.
- Keep this manual near the sewing machine for easy reference. Be sure to attach this manual to the machine when lending or transferring it to another person or company.
- Please order this manual from the nearest NLI office if it is lost.
- The contents of this manual are subject to change without prior notice for improvement and safety purpose.



Hazard of Being Caught in the Machine

- Be careful, when you insert a bag to be closed into the sewing machine, or your fingers may be caught in the machine between the presser foot and feed dog.
- A "Hazardous" mark is attached to the machine. When sewing, be sure not to touch on the machine.



Hazard of Being Caught in the Machine

- A Needle Bar and Needle Thread Take-Up are moving at high speed. A "Hazardous" mark is attached to the machine. When the machine is operation, keep fingers and yourself away from the Needle Bar and Needle Thread Take-Up.

安全について

ニューロン工業(株)DHR-6型製袋用ミシンをお買い上げいただき有り難うございます。

- この取扱説明書はDHR-6型製袋用ミシンの取り扱い方法と使用上の注意事項が記載されています。ご使用前にこの取扱説明書を必ずお読みください。内容を十分理解して正しくご使用ください。
- この取扱説明書はミシンのそばに、いつでもご利用いただけるよう、保管してください。DHR-6型製袋用ミシンを貸し出し、または譲渡の場合はこの取扱説明書を機械に添付してください。
- この取扱説明書を紛失された場合はニューロン工業(株)全国営業所・連絡所にご注文ください。
- この取扱説明書は機能向上または安全のため、予告なしに変更することがあります。



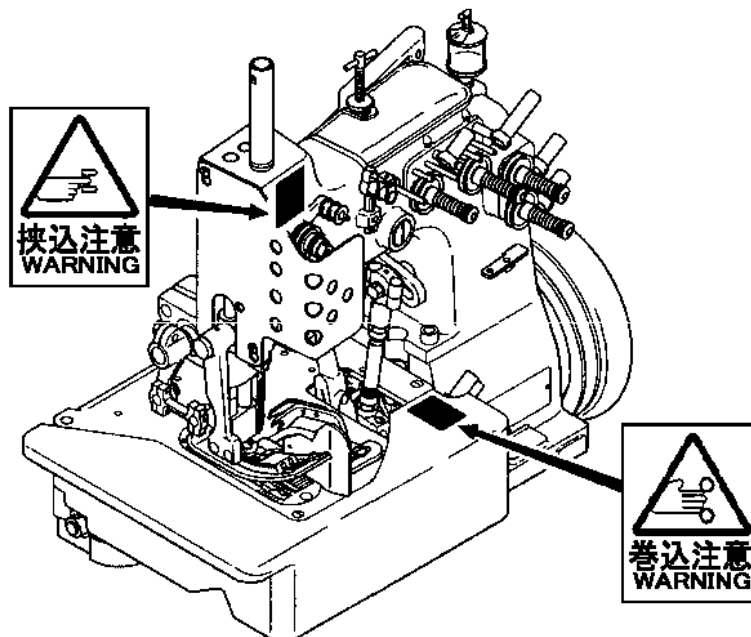
巻込注意

- ミシンに袋を挿入するときは注意しないと針や押エ金に指が巻き込まれる恐れがあります。
- ミシンには巻込注意マークを貼っています。指がミシンに直接さわらないように注意してください。



挟込注意

- 針棒と上糸天秤は高速で動いています。ミシンには挟込注意マークを貼っています。ミシンが動いているときは針棒と上糸天秤に指や体を近づけないでください。



- The instruction manual and parts list is subject to change without prior notice.
- この取扱説明書／パーツリストは機能向上のため予告なしに変更することがあります。

WARNING

PERSONAL INJURY MAY RESULT IF THE FOLLOWING SAFETY PRECAUTIONS ARE NOT OBSERVED.

1. BE SURE THE AREA SURROUNDING MACHINE IS FREE OF ALL HAZARDS SUCH AS FIRE, WATER, OIL, RUBBISH OR ANYTHING THAT CAN CAUSE INJURY.
2. DO NOT OPERATE MACHINE IN AN EXPLOSIVE AREA OR UNDER WET CONDITIONS. THE MACHINE IS NOT AN EXPLOSION-PROOF TYPE NOR WATER-PROOF TYPE.
3. DO NOT OPERATE MACHINE BEFORE READING INSTRUCTION MANUAL.
4. DO NOT OPERATE MACHINE ON VOLTAGES OTHER THAN SPECIFIED FOR THE MACHINE.
5. BE SURE MACHINE IS CONNECTED TO BUILDING ELECTRICAL SAFETY GROUND (EARTH).
6. BE SURE POWER (AND AIR SUPPLY) IS OFF BEFORE PERFORMING MACHINE MAINTENANCE, PARTS REPLACEMENT, ADJUSTMENTS OR CLEANING.
7. DO NOT OPERATE MACHINE WITH GUARDS AND COVERS REMOVED.
8. DO NOT TOUCH KNIFE, NEEDLE, PULLEY, BELT AND MOVING PARTS WHEN MACHINE IS IN OPERATION.
9. BE SURE MACHINE IS PLACED ON A SMOOTH (LEVEL) SURFACE WHEN PERFORMING MAINTENANCE, PARTS REPLACEMENT, ADJUSTMENTS, CLEANING OR STORAGE.
10. BE SURE THE MATERIAL TO BE SEWN OR CLOSED COMPLIES WITH THE MACHINE SPECIFICATIONS.
11. DO NOT USE SPARE PARTS OTHER THAN " NLI " GENUINE PARTS.

警告

下記の安全項目を順守しなかった場合には事故の原因となりますので注意してください。

1. 機械の周辺に事故を起こす原因となる火気、水、油、可燃物などがいないか確かめてください。
2. 爆発の危険のある環境・水滴が直接機械にかかる環境では使用しないでください。この機械は、防爆型・防滴型ではありません。
3. 取扱説明書を必ず読んでから機械を運転してください。
4. 機械の指定電圧以外では運転しないでください。
5. アース線が接続されている事を確認してください。
6. 機械の整備・部品交換・調整・又は掃除の前に必ず電源（及びエア源）を切ってください。
7. 蓋やカバーが外れた状態では機械を運転しないでください。
8. 機械の運転中はカッター、針、プーリー、ベルトその他動いている箇所には手を触れないでください。
9. 機械の整備・部品交換・調整・掃除や保管の時には平らな場所に置いてください。
10. 縫おうとする素材が機械の仕様に合っているか確かめてください。
11. " ニューロング工業(株) " 純正部品以外は使用しないでください。

Identifying and Ordering Parts

Where the construction permits, each part is stamped with its part number. On all orders, please include part number, part name and model name of machine.

Safety Rules

To prevent personal injury:

- All power sources to the machine must be turned off before threading, oiling, adjusting or replacing parts.
- All cover and guards must be in position before operating machine.
- Do not tamper with safety cover, guards, etc., while machine is in operation.

Cautions When Using the Machine

Safety Precautions

- 1) Always turn power off before threading, oiling, and adjusting the machine or replacing parts.
- 2) Wear safety glasses.
- 3) Make sure, before starting the machine, that all covers and shields are in place and closed.
- 4) Do not touch on the machine when it is run.
- 5) Turn power off and make sure the cutter does not operate before you put your fingers under the cutter blades and the needles to adjust.
- 6) Do not touch on the machine when it is run.

Maintenance

- Please keep in mind to handle the machine carefully and to maintain the machine in good condition.
- Thread fuzz or dust must be cleaned with air or brush on throat plate, in the groove of feed dog or around looper after the day's work.
- Wipe the area easy to rust with oil cloth.
- Check the machine for loose screws and tighten them, if any, once a month.
- Good maintenance will prolong the machine life.

サービスに関するお問い合わせ

部品交換とご注文上の注意

- ニューロング工業(株)全国営業所・連絡所にはDHR-6の純正部品を常備しております。
- ご注文の際は、パーツリストのパーツ番号と名称でご指示ください。
- 使用上ご不明な点及び使用中の故障や不審な点、その他整備などで解りにくい場合は、お買い上げいただきましたニューロング工業(株)全国営業所・連絡所にご連絡ください。尚その際、機種名、機械番号、ミシン頭部名、ミシン番号をご指示くださいますようお願いいたします。

使用上の注意

安全について

- 1) 袋詰まり・糸切れのときの糸通し、糸の交換、給油、調整、部品交換、保守点検作業の前に必ず電源を切ってください。
- 2) 調整作業のときは安全メガネの使用をおすすめします。
- 3) 全ての蓋・カバーは必ず運転前に閉めてください。
- 4) カバーなどが閉まっていることを確認してから運転してください。
- 5) 針の下に手を入れるときは、必ず電源を切ってください。修理調整のときは、必ず電源を切りミシンが動かないことを確認してから作業を行ってください。
- 6) ミシンの運転中には、ミシンに触れないでください。

整備

- ミシン頭部は精密な小さな部品から出来上がっています。注意深く取扱うとともに常に整備に心掛けてください。
- 一日の作業が終了しましたら、針板の上、送り金の溝の中、ルーパーのまわりに集まったほこり等はきれいに除去してください。
- その他錆易い箇所は油布等で拭いてください。
- 月に一度はネジの緩みがないか点検してください。
- 手入れの良し悪しは機械の寿命に影響しますのでご注意ください。

CONTENTS/目次

1. Specifications/仕様	2
2. Threading/糸通し	3
3. Lubrication/給油	4
4. Adjusting/調整	5
1. Setting the Needle 針の取付方法	5
2. Setting the Overedging Lower Loper 縁かがり用下ルーパーの設定	6
3. Setting the Needle Bar Height 針棒の高さ	6
4. Setting the Overedging Spreader 縁かがり用スプレッターの設定	7
5. Setting the Thread Retainer 糸捌キ A の設定	9
6. Setting the Combined Chain-stitch Loper 2重環縫いルーパーの設定	9
7. Setting the Combined Chain-stitch Cross Loper 2重環縫い糸捌キ B の設定	10
8. Setting the Needle Guard 針ガードの設定	11
9. Setting the Lower Feed Dog 下送り金の設定	11
10. Installing the Throat Plate Support 針板受ケの取付	11
11. Setting the Upper Feed Dog 上送り金の設定	12
12. Setting Presser Foot Presser 押工金の圧力設定	13
13. Setting Edge Guide and Stitch Tongue 定規と定規爪の設定	14
14. Adjusting Stitch Length 縫目幅の設定	14
Parts List/部品表	15~33
Numerical Index of Parts/パーツ索引	34,35
Diagram Screw ,Nut & Washer/ネジ、ナット、ワッシャー	36

1. Specification/仕様

Seam specification:	縫い形式	401,502 SSe-2
Feed:	送り方式	Plain feed with upper feed 上下送り
Stitch range:	縫い目幅	6-13mm
Overseam Width:	ガガリ幅	12mm (special order 15mm)
Seam width overall:	総縫い幅	17mm (special order 20mm)
Sewing capacity:	縫い厚	Max. 22mm
Needle clearance:	針間隔	5mm
Needle type and size:	針	UY9853G430
Thread:	糸	Polypropylene 6000 Denier ポリプロピレン 6000 デニール
Maximum speed:	最高回転数	1,400rpm
Working Speed:	通常運転回転数	1,200rpm

● DESCRIPTION

Double needle, plain feed, flat bed, four thread safety overseaming stitch machine.

(Standard : for Container bags with filler cord, upper and lower)

● APPLICATION

For safety overseaming from light weight of PP/PE woven cloth bags to heavy weight of container bags.

● 特徴

2本針 4本針 袋縁ガガリ安全縫いマシン
標準仕様はコンテナ袋当糸用

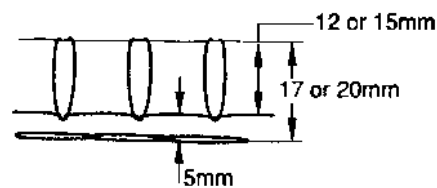
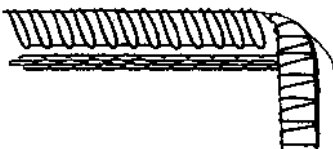
● 適用

PP 袋などの薄物からコンテナ袋などの厚物までの織物の縁ガガリ安全縫い用

■ Stitch without Filler Cord (当糸なし)



■ Stitch with Filler Cord (当糸あり)



2. Threading/糸通し

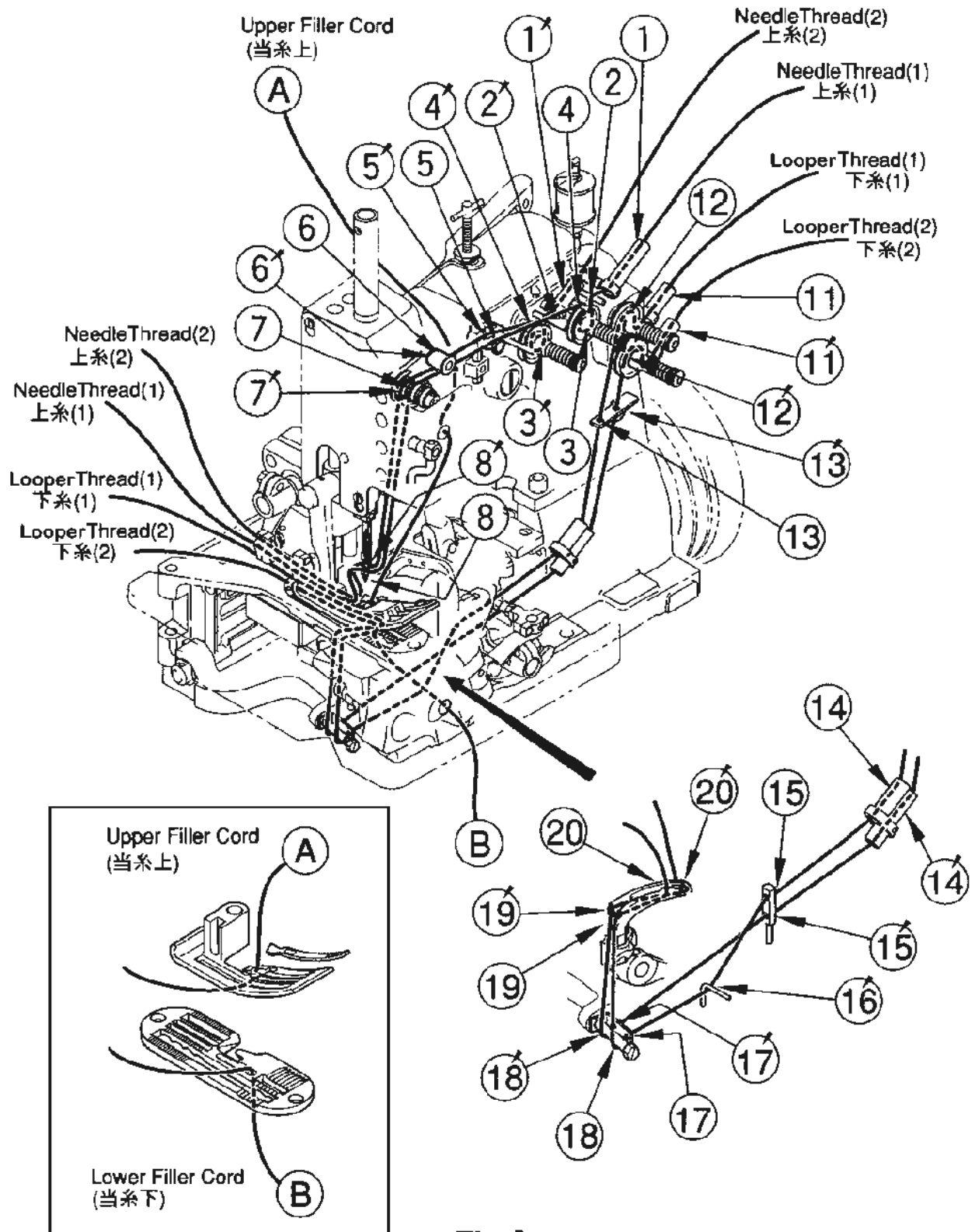


Fig. 1

3. Lubrication/給油

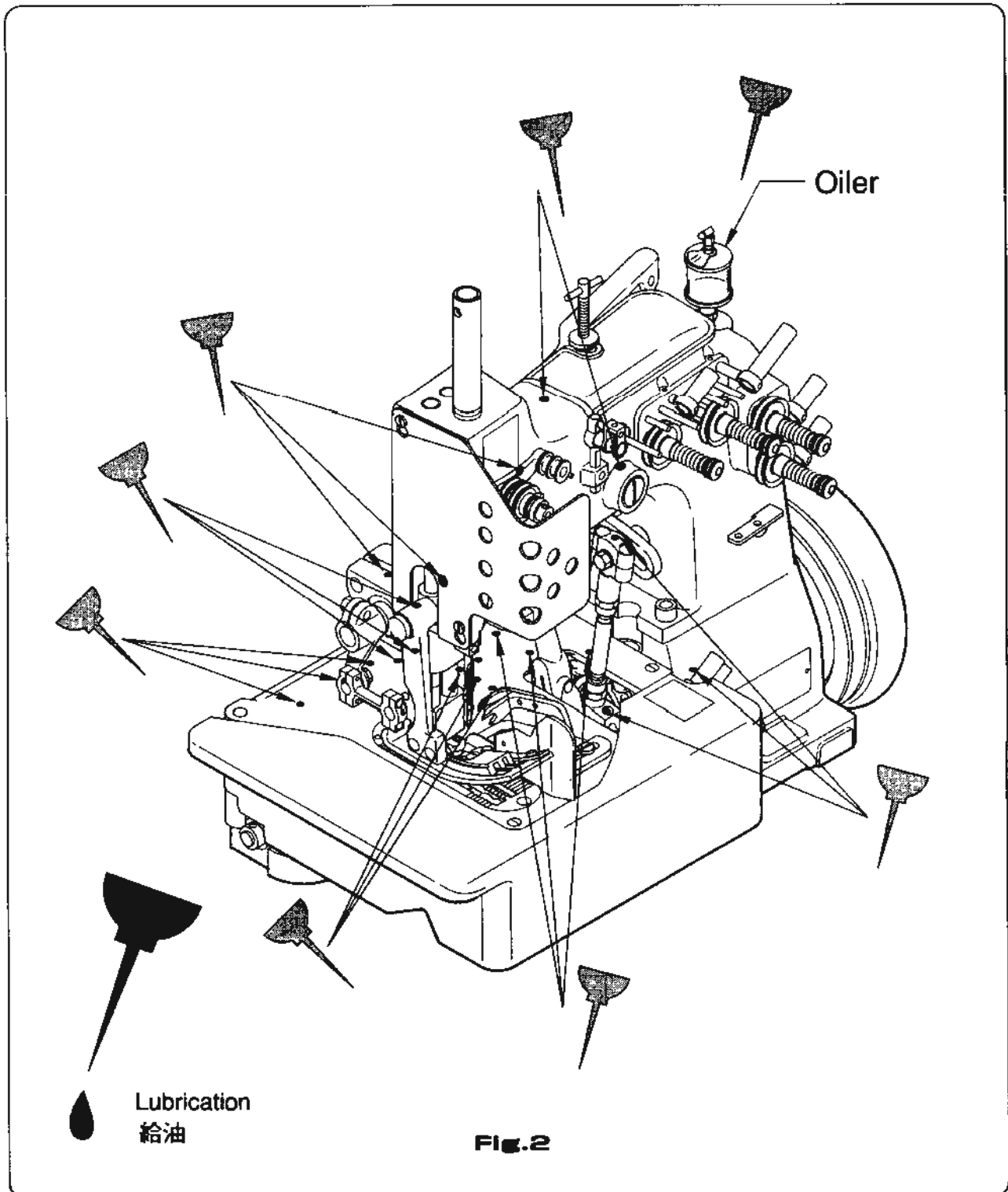
Oil machine at red marked holes daily. Before starting machine, make sure sight feed oilers are filled with oil. If they are not, refill. If machine is run dry, it will be bound or cause troubles. Use white spindle oil #60 or equivalent (kinematic viscosity 8 to 12 cSt at 40°C). Example: Shell Tellus Oil C10.

毎日、運転前に必ず赤マークの付いた穴から給油してください。運転前にオイラーにオイルが入っているか確認し、少なければ補給し、運転してください。

給油が不十分ですと、機械は焼付きを起こし、故障の原因となりますから、必ず実施してください。

オイルは白スピンドル#60 相当のオイル(動粘度 8~12cSt/40°C)をご使用ください。

(例:シェルテラスオイル C10)



4. Adjusting/調整

4-1. Setting the Needle (Figures 3 and 4)

- 1) Remove the top cover, upper feed dog, and presser foot before adjusting the sewing machine. Turn the pulley forward until the needles reach the highest position. Remove the needles.
- 2) With the needle holder kept in the highest position, insert new needles (R) and (L) into the needle holder as deep as they will go. The needle point should face downward with the shank put into the holder. The long groove on the needle should face in the forward direction, or toward you. Fix the needle with screw (A). Be sure to apply the screw on the flat on the needle.
- 3) Having installed the needles, turn the pulley forward and check that left needle (L) enters the throat plate hole at the center.
- 4) To adjust when necessary, turn needle bar (B) after loosening screw (C) on the needle bar connection. Tighten screw (C) after adjusting.

4-1. 針の取付け(Fig3, Fig4)

- 1) ミシンを調整する前に、上面カバー、上送り金、押エ金を外します。プーリーを縫い方向に廻して、針が最も上がった位置で古い針を外します。
- 2) 針が最も上がった位置で2本の新しい針(R)(L)を根元の方から針ホルダーに一番奥まで差し込みます。この時、針の長い溝は前方(オペレーター側)を向いています。そしてネジ(A)で針のネジ当て部を押え付け針を固定します。
- 3) 針を取り付けたら、プーリーを縫い方向に廻して2本の針のうち左側の針(L)が針板の針穴の中心に入るか確認します。
- 4) もし入らない場合は、針棒抱きのネジ(C)を緩めて、針棒(B)を廻して調整します。そしてネジ(C)を締め直します。

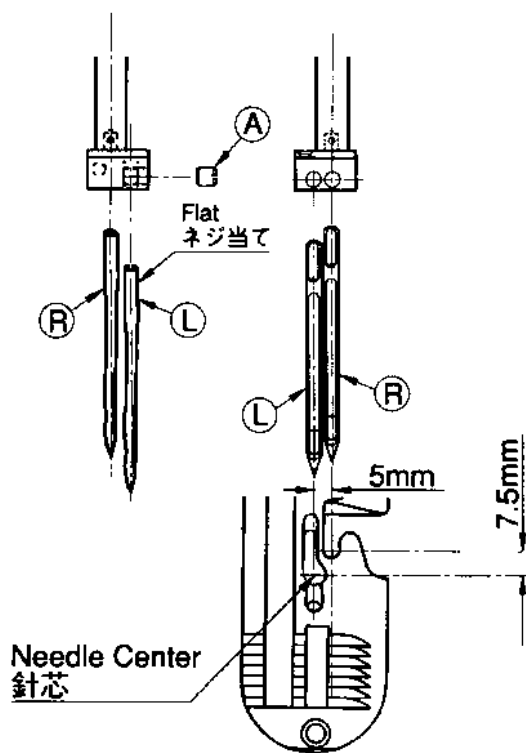


Fig.3

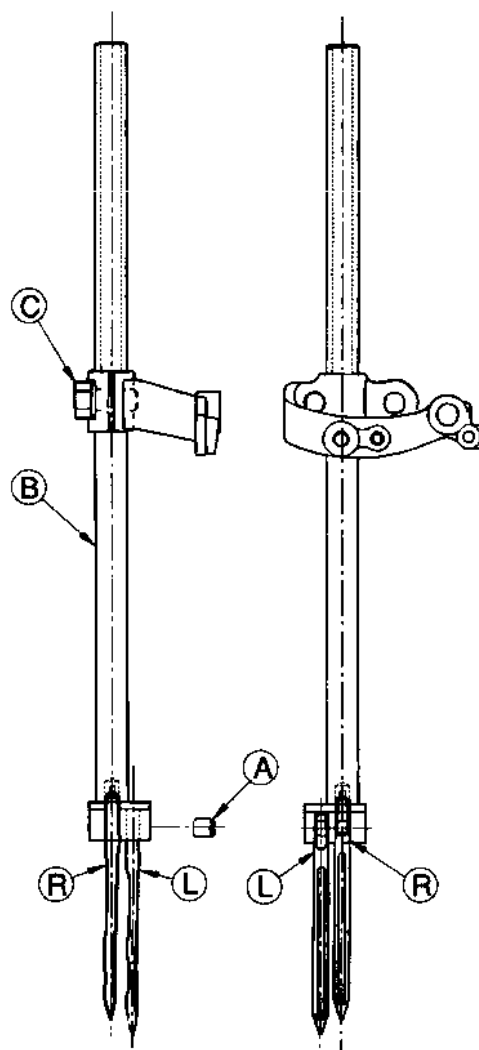


Fig.4

4. Adjusting/調整

4-2. Setting the Overredging Lower Looper (Figures 5)

- 1) Remove the base cover, throat plate, feed dog, throat plate support and needle guard.
- 2) Insert lower looper (A) into the hole at the rear of looper drive (B), and hand tighten screw (C).
- 3) Turn the pulley forward until the needle is in the lowest position. At this time, check that the lower looper point is 6mm from needle (R) center.
- 4) To adjust when necessary, Loosen nut (F) holding the looper drive and ball joint (E), and move the looper drive so that the looper point is 6mm from needle center. Tighten the nut after adjusting.
- 5) Fix the lower looper in place with screws (C) and (D).
- 6) Turn the pulley forward to make sure that the looper point is 0.1mm from right needle (R) when the looper passes behind the needle.
- 7) To adjust when necessary, move the looper drive back and forth after loosening screw (G). Tighten the screw when the 0.1mm gap is achieved.

4-3. Needle Bar Height (Figure 6)

- 1) Turn the pulley forward until the looper (A) point is 5.2mm from the center of right needle (R).
- 2) Check that looper bottom coincides with top of needle hole.
- 3) To adjust when necessary, move needle bar (B) up and down as required after loosening needle bar connection screw (C). Tighten the screw after adjusting.

Note

When you have changed the needle bar position, re-check needle position relative to the needle hole on the throat plate. [see paragraph 4-1.3]

4-2. 繰かがり用下ルーパーの設定(Fig.5)

- 1) 最初にベースカバーと針板、送り金、針板受け及び針ガードを外します。
- 2) 下ルーパー(A)をルーパー台(B)の後方の穴に差し込みネジ(C)にて仮締めします。
- 3) プーリーを縫い方向に廻し針が最も下がった位置で、下ルーパーの先端が右側の針(R)の針芯より6mmになっているか確認してください。
- 4) 調整はルーパー台とボールジョイント(E)を止めているナット(F)を緩めてルーパー台を動かし、ルーパーの先端が針芯より6mmになった位置でナットを締め付けてください。
- 5) 次にネジ(C)(D)にて下ルーパーを締め付けてください。
- 6) プーリーを縫い方向に廻して、ルーパーの先端が右側の針(R)の後側面を通過する時、ルーパーの先端と針の後面との隙間が0.1mmになっているか確認してください。
- 7) 調整はルーパー台のネジ(G)を緩めてルーパー台を前後に動かし、隙間が0.1mmの位置でネジを締め付けてください。

4-3. 針棒の高さ(Fig.6)

- 1) プーリーを縫い方向に廻し、ルーパー(A)の先端が右側針の針(R)の針芯より5.2mmになるようにします。
- 2) この位置でルーパーの下方の縁と針穴の上方の縁が一致しているか確認してください。
- 3) 調整は針棒抱きのネジ(C)を緩めて針棒(B)を上下に動かして調整してください。そしてネジを締め直します。

[注意]

針棒を動かした時、針が針板の針穴と一致しているか確認してください。[4-1.3] 参照

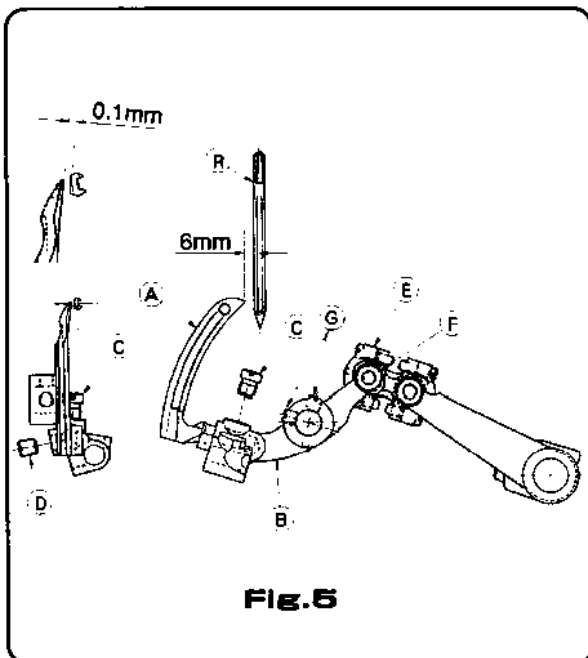


Fig.5

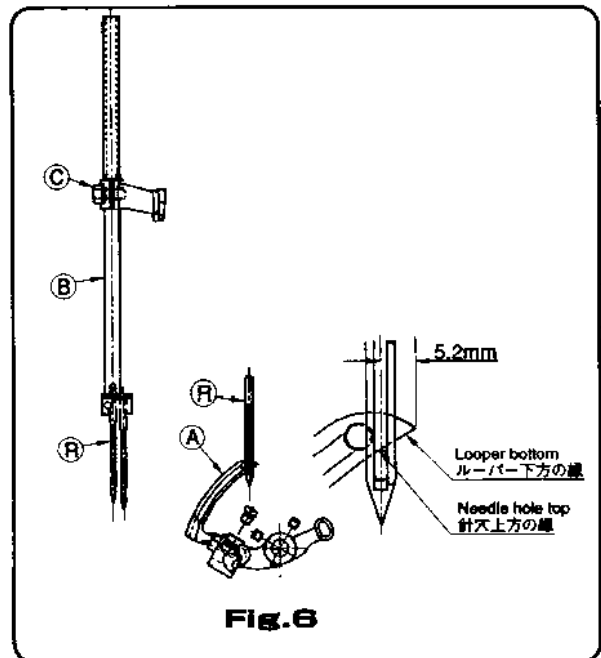


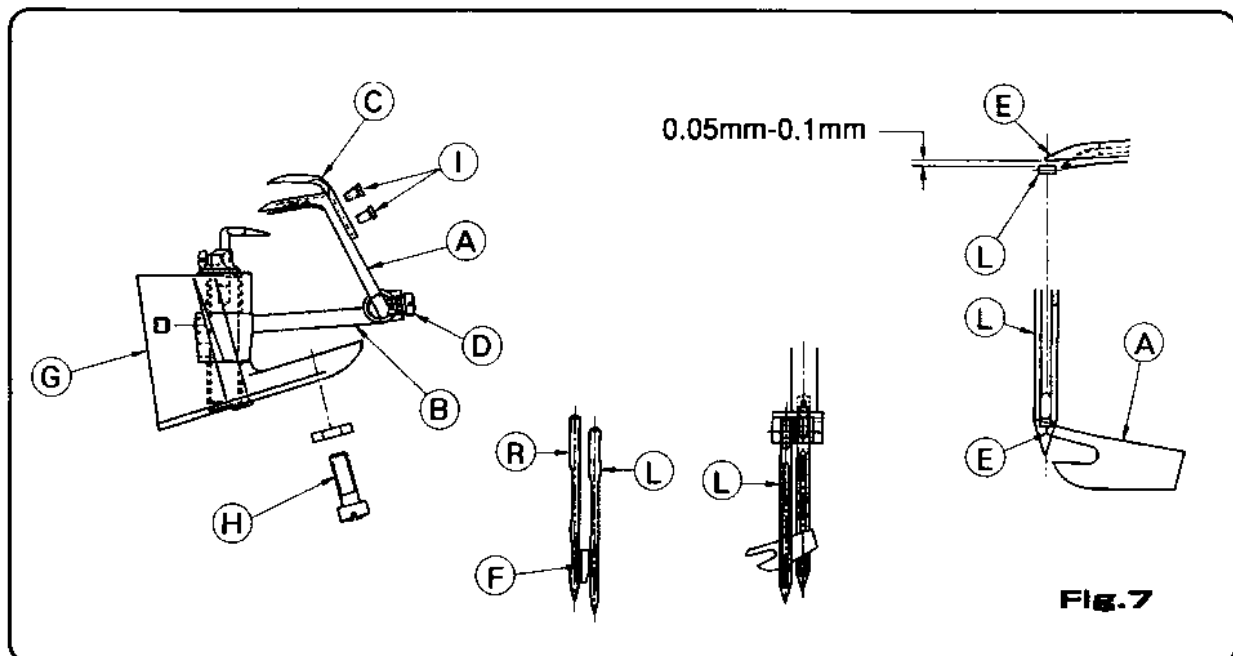
Fig.6

4-4. Setting the Overredging Spreader (Figures 7 and 8)

- 1) Remove loop guide (C) before installing spreader (A) on spreader lever (B). This facilitates visual confirmation of your adjustment.
- 2) Insert the spreader into the spreader lever. Hand tighten screw (D).
- 3) Turn the pulley forward to check that needle rear is 0.05 to 0.1mm from spreader point when spreader point (E) passes behind left needle (L). At this time, spreader rear (F) must clear the front of right needle (R). Tighten the screw after adjusting.
- 4) To adjust the gap between needle rear and spreader point, move bearing for spreader lever shaft (G) up and down after loosening screw (H) on bearing (G). Remember to tighten the screw after adjusting.
- 5) Tighten thread hook (C) on the spreader with screw (I).
- 6) Turn the pulley forward and adjust the thread hook so that it will not touch the rear of the right needle.

4-4. 縁かがり用スプレッダーの設定(Fig.7, Fig.8)

- 1) 新しいスプレッダー(A)をスプレッダー台(B)に取り付ける前にループガイド(C)を取り外してください。調整が目で確認し易くなります。
- 2) スプレッダーをスプレッダー台に差し込みネジ(D)にて仮締めしてください。
- 3) プーリーを縫い方向に廻して、スプレッダーの先端(E)が左側の針(L)の後側面を通過する時、針の後面とスプレッダーの先端の隙間が 0.05mm~0.1mm になっているか確認してください。この時スプレッダーの後面(F)が、右側の針(R)の前方に接触していないことを確認してください。そしてネジを締め付けてください。
- 4) 針の後側面とスプレッダーの先端の隙間調整は、スプレッダー軸受(G)のネジ(H)を緩めて、スプレッダー軸受けを上下に動かして調整し、ネジを締め直してください。
- 5) ループガイド(C)をスプレッダーにネジ(I)にて仮締めします。
- 6) プーリーを縫い方向に廻した時、右側の針の後面にループガイドが接触しないようにループガイドを調整します。



4. Adjusting/調整

- 7) Turn the pulley forward and adjust so that the spreader recess is 3.6mm from needle center when the spreader is in the most forward position.
- 8) To adjust when necessary, move drive lever for upper spreader **J** right and left after loosening screw **K**. Remember to tighten the screw after adjusting.
- 9) Turn the pulley once forward to make sure that the spreader does not contact any parts.
- 10) Set the ball joint center distance at 99mm before proceeding to the following steps.
- 11) When the spreader motion is too large and the spreader touches other parts, turn joint rod **M** as appropriate after loosening nuts **N** and **P**.

Note

Nut **P** is left threaded.

- 12) Re-check the gap between the spreader recess and needle center. Turn the pulley once forward to make sure that the spreader clears all parts.
- 13) Turn the pulley forward to make sure that spreader point **S** just clears lower looper **G** at its back as the spreader ascends.
To adjust when necessary, move the looper drive right and left after loosening ball joint nut **T**. Be sure to tighten the nut after adjusting.

Note

Re-check the needle bar height after adjusting (see paragraph 4-3).

- 7) プーリーを縫い方向に廻して、スプレッダーが最も前にきた時、スプレッダーの二又のへこみ部が針芯より3.6mmになるように調整します。
- 8) 調整はスプレッダーレバー**J**のネジ**K**を緩めて、スプレッダーレバーを左右に動かして調整しネジを締め直します。
- 9) プーリーを縫い方向に1回転してスプレッダーがどこにも接触しない事を確認してください。
- 10) あらかじめボールジョイントの芯間を99mmにセットしてください。
- 11) もしスプレッダーの運動が大きすぎてスプレッダーが他の部品等に当たった場合は、ナット**N****P**を緩めてジョイントロッド**M**を廻して調整してください。

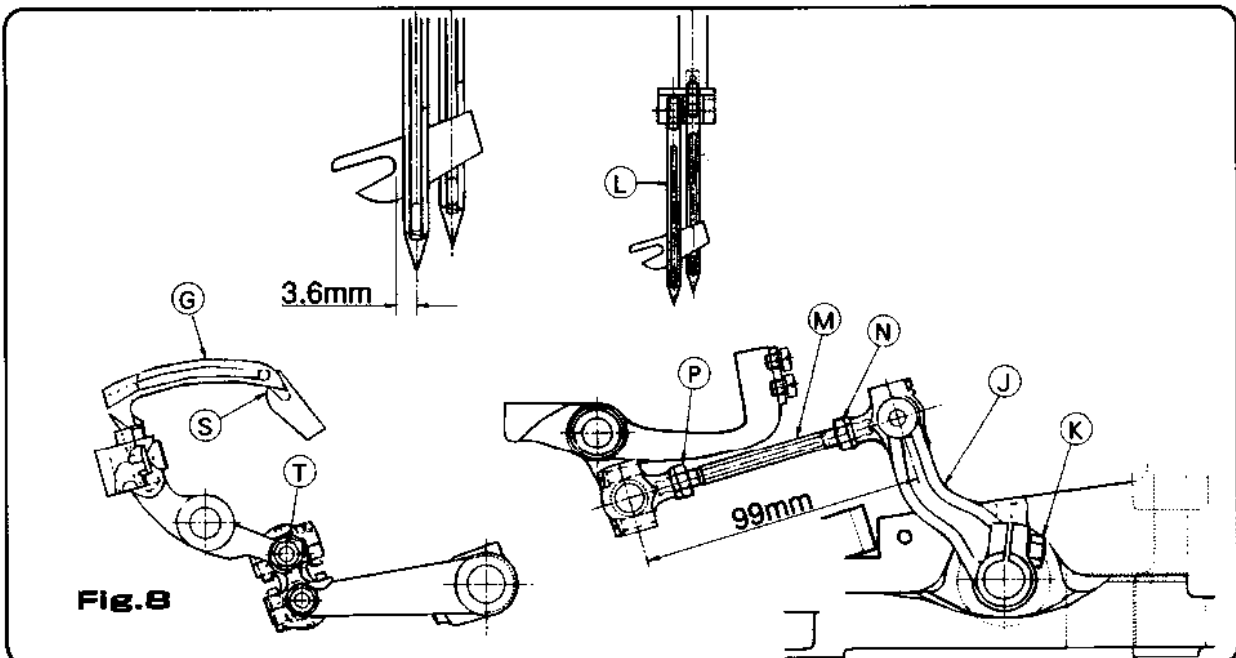
[注意]

ナット**P**は左ネジです。

- 12) この調整後、再度スプレッダーの二又のへこみと針芯の距離をチェックし、再度プーリーを1回転させスプレッダーがどこにも接触しない事を確認してください。
- 13) プーリーを縫い方向に廻しスプレッダーが上昇する時、スプレッダーの先端**S**は下ルーパー**G**の後側を接触しないギリギリの距離で通過しなければなりません。調整が必要な場合は、ボールジョイントのナット**T**を緩めて、ルーパー台を左右に振って調整しナットを締め直します。

[注意]

この調整後、針棒の高さも再チェックしてください。(4-3参照)



4-5. Setting the Thread Retainer (Figure 9)

- 1) The thread retainer is designed to keep the looper thread just before the looper enters the needle thread loop.
- 2) Insert thread retainer (A) into spreader lever shaft (B), and hand tighten screw (C) (the screw should hit the flat on the spreader lever shaft).
- 3) Adjust the gap between looper and thread retainer to 1mm when thread retainer (A) is just to start moving upward and looper (D) is in the right most position. Hand tighten screw (C).
- 4) Turn the pulley forward until the looper and thread retainer comes closest to each other. The gap at this time must be 0.1mm. To adjust when necessary, move thread retainer up and down as required after loosening screw (C). Be sure to tighten the screw after adjusting.
- 5) Turn the pulley forward until thread retainer is in the most upward-facing position. At this time, thread retainer point should be 1mm below the throat plate bottom. To adjust when necessary, turn spreader lever shaft (B) as appropriate after loosening screw (E). Be sure to tighten the screw after adjusting.

4-5. 糸捌き A の設定 (Fig.9)

- 1) 糸捌き A はルーバーが入る前の下糸を押える働きをします。
- 2) 糸捌き A (A) をスプレッダー揺動軸 (B) に差し込み、ネジ (C) で仮締めします。
- 3) 糸捌き A が上向きに動く直前でルーバー (D) が最も右側にあるとき、ルーバーと糸捌きの隙間が 1mm のところでネジ (C) を仮締めします。
- 4) 針の後側面とスプレッダーの先端の隙間調整は、スプレッダー軸受 (G) のネジ (H) を緩めて、スプレッダー軸受を上下に動かして調整し、ネジを締め直してください。
- 5) プーリーを縫い方向に廻して糸捌き A が最も上向きになった時、糸捌き A の先端が針板の下面より 1mm の距離になるようにネジ (E) を緩めてスプレッダー揺動軸を廻して調整し、ネジを締め直してください。

4-6. Setting the Combined Chain-stitch Looper (Figure 10)

- 1) Insert looper (A) into the front hole on looper drive (B). Hand tighten screw (C).
- 2) The looper point should be as close to left needle (L) as possible without touching when it passes behind the needle. To adjust when necessary, re-tighten set screw (C), and tighten screw (D).

4-6. 2重環縫いルーバーの設定 (Fig.10)

- 1) ルーバー (A) をルーバー台 (B) の前方の穴に差し込み、ネジ (C) で仮締めします。
- 2) ルーバーの先端が左側の針 (L) の後側面を通過する時、ルーバーの先端は針の後側を接触しないギリギリの距離で通過しなければなりません。セットネジ (C) を締め直しネジ (D) を締め付けて調整してください。

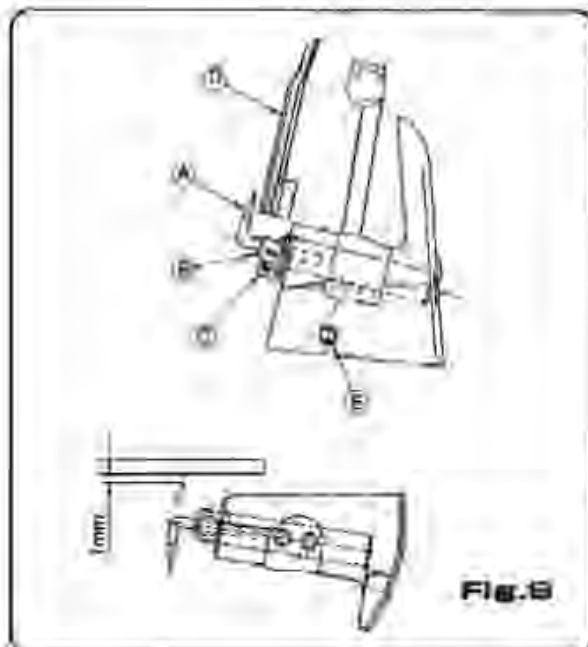


Fig. 9

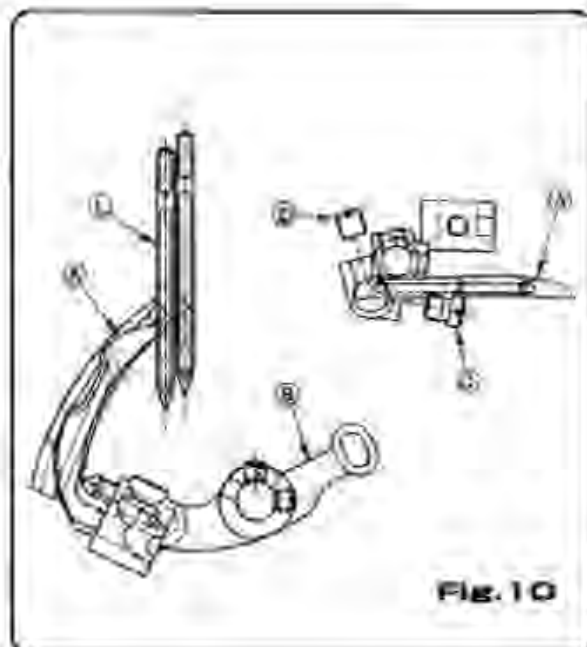


Fig. 10

4. Adjusting/調整

4-7. Setting the Combined Chain-stitch Cross Looper (Figure 11)

- 1) Set the ball joint center distance at 51mm.
- 2) Ball joint (A) must be installed at the center of the slot on the drive lever for cross looper.
- 3) Insert cross looper (C) into cross looper lever (D). Hand tighten screw (E).
- 4) Hand tighten screw (F) to hold the cross looper lever (D). Turn the pulley forward and adjust such that the cross looper coincides with the left edge of left needle (L) when it has reached the left most position (Figure 11-a).
- 5) Turn the pulley until the cross looper reaches the right most position and the looper is moving to the right. At this time, the cross looper point must enter the looper groove at the center. To adjust, move the cross looper lever up and down as appropriate (Figure 11-b).
- 6) The gap between needle and cross looper should be 0.3mm when the cross looper moves to the left and approaches the right side of the left needle most closely. Adjust when necessary after loosening screw (F) (Figure 11-c).
- 7) Cross looper swing is adjustable by moving ball joint (A) along the slot on drive lever for cross looper (B).

Note

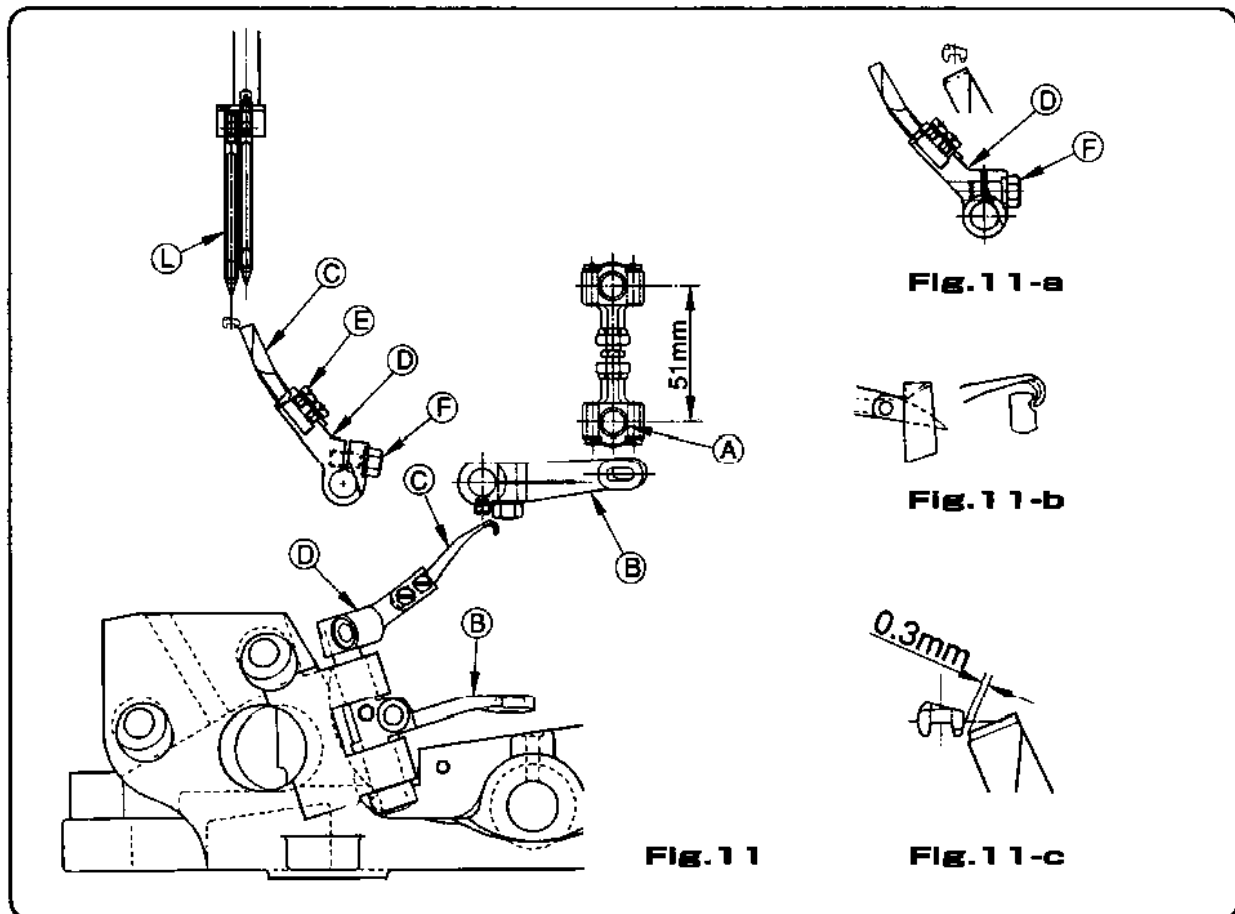
The cross looper should never touch any other part.

4-7. 2重環縫い糸捌きBの設定(Fig.11)

- 1) ボールジョイントの芯間は51mmにセットする。
- 2) ボールジョイント(A)は糸捌きBレバー(B)の長穴の中間の位置で取り付けます。
- 3) 糸捌きB(C)を糸捌きB台(D)に差し込みネジ(E)にて仮締めします。
- 4) 糸捌きB台(D)をネジ(F)で仮締めしプーリーを縫い方向に廻します。糸捌きBが最も左側に振れた時、左側の針(L)の左側面と一致するように調整します。(Fig.11-a)
- 5) プーリーを廻して糸捌きBが最も右側に振れた時、ルーバーは右側に動いています。この時にルーバーの溝の中間に糸捌きBの先端部が入るように糸捌きB台を上下に動かして調整します。(Fig.11-b)
- 6) 糸捌きBが左側に振れて、左側の針(L)の右側面と最も接近した時、針と糸捌きBとの隙間が0.3mmになるようにネジ(F)を緩めて調整します。(Fig.11-c)
- 7) 糸捌きBの振れ幅は、ボールジョイント(A)の取付位置を糸捌きBレバー(B)の長穴に沿って変更することで調整できます。

[注意]

糸捌きBを調整する際は、針板の底あるいは他の部品に接触しない事を確認してください。



4-8. Setting the Needle Guard (Figure 12)

- 1) Needle guard (A), in the most retracted position, must be 0 to 0.05mm from needle.
(Note that thread skipping is prevented when the needle guard is so adjusted as to push the needle about 0.1mm when sewing thick materials.)
- 2) Adjust the needle guard back and forth after loosening screw (B).

Note

Re-set the needle guard when you have changed the stitch width.

4-9. Setting the lower Feed Dog (Figure 13)

- 1) Lower feed dog (A) must be centered in the slots of throat plate (B) both longitudinally and laterally.
- 2) To adjust, move feed rocker (C) right and left as appropriate after loosening screw (D). Tighten the screw after adjusting.
- 3) Turn the pulley forward until the feed dog is in the highest position. At this time, the feed dog rear must be 1.2mm above the throat plate.
- 4) Adjust the screw such that the height of 1.2mm is maintained when the feed dog is pressed against screw (F) on feed bar (E). Now fix the feed dog with nut (G).

4-10. Installing the Throat Plate Support (Figure 13)

Install throat plate support (H) with two screws (I). Check that the throat plate support does not contact any other parts.

4-8. 針ガードの設定(Fig.12)

- 1) 針ガード(A)が最も前進した時、針との隙間は0~0.05mmになるよう調整してください。
(但し厚物の場合は、針が押されて0.1mmたわむ程度に取り付けると目飛び防止になります。)
- 2) ネジ(B)を緩めて針ガードを前後に調整します。

[注意]

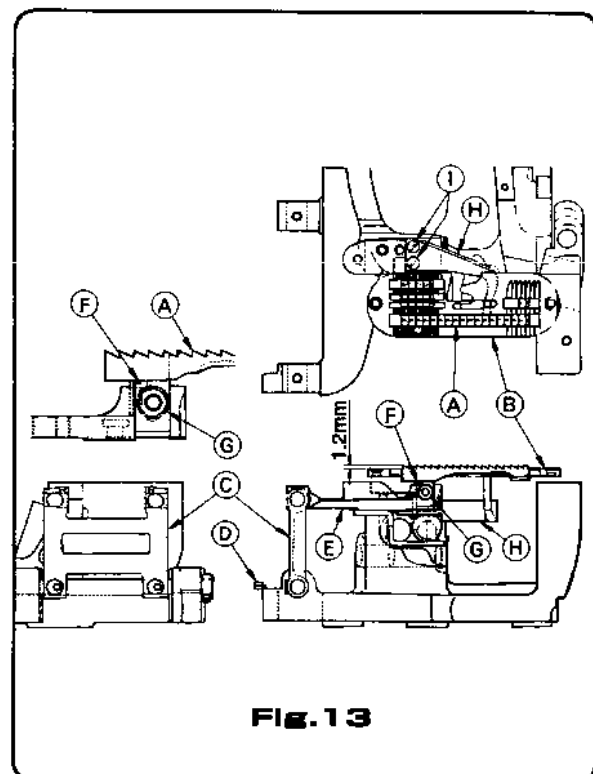
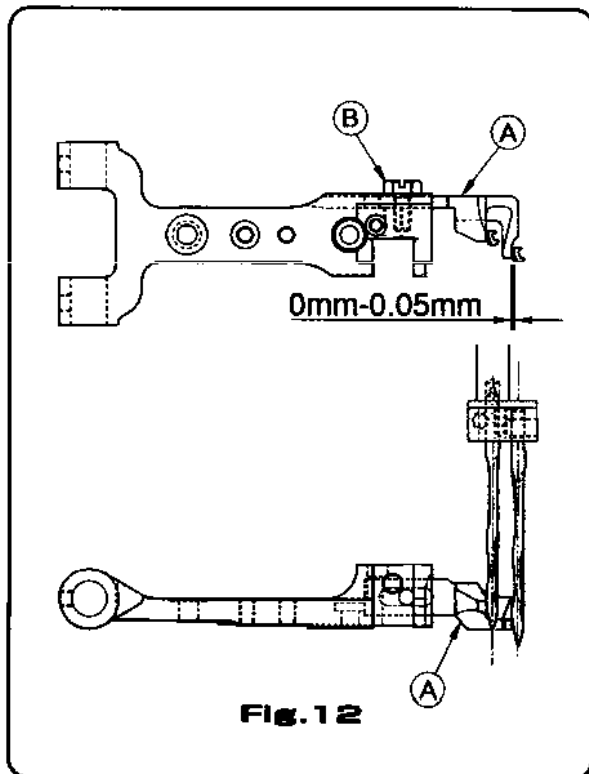
縫い目幅を変更した時は、針ガードも調節してください。

4-9. 下送り金の設定 (Fig.13)

- 1) 下送り金(A)は針板(B)の溝の中で、送り金と針板との隙間が左右均等になるように調整してください。
- 2) 調整は送り元土台(C)のネジ(D)を緩めて送り元土台を左右に動かして調整し、ネジを締め直してください。
- 3) プーリーを縫い方向に廻して送り金が最も上がった時、送り金の後が針板上面より1.2mm高くなるように調整してください。
- 4) 送り金は送り土台(E)のネジ(F)で止まり高さを調節しています。針板上面より1.2mmの位置になるようネジを調整し、ナット(G)で送り金を固定してください。

4-10. 針板受ケの取付け (Fig.13)

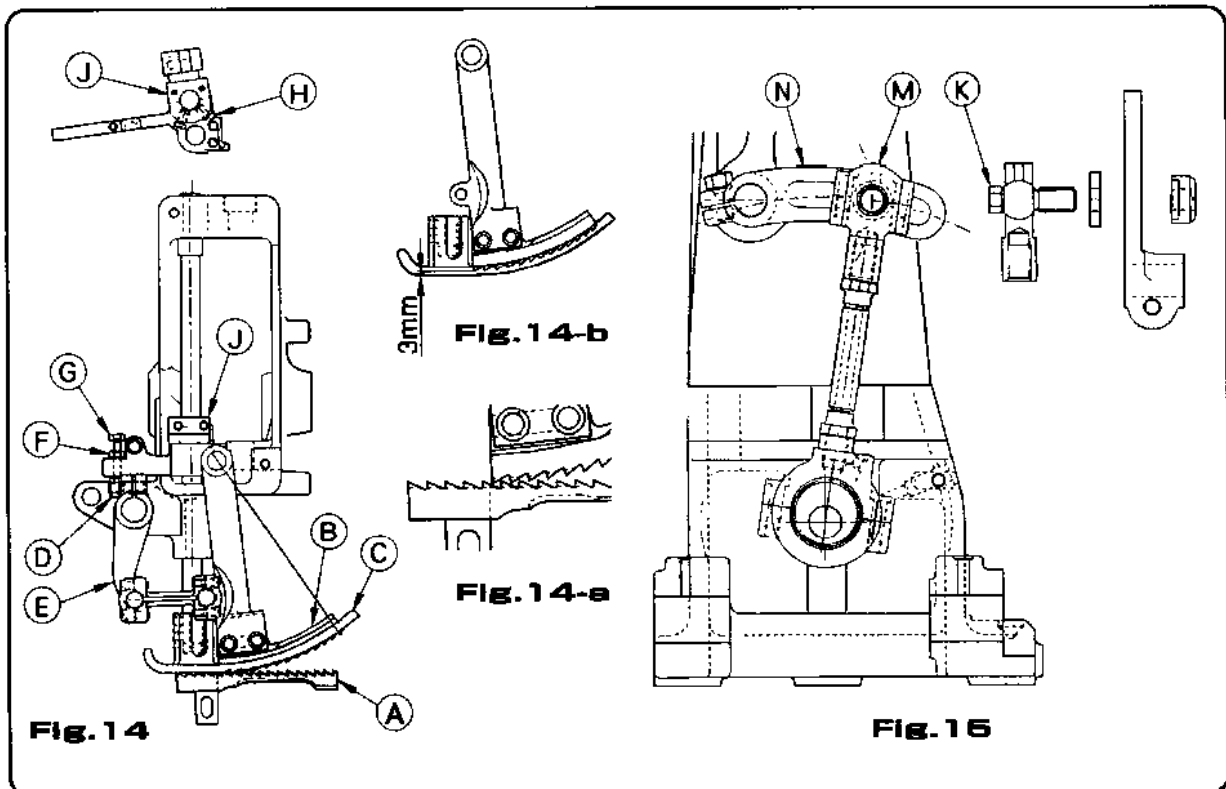
針板受ケ(H)を2本のネジ(I)にて取り付けてください。この時、送り金や他の部品に当たらない事を確認してください。



4. Adjusting/調整

4-11. Setting the Upper Feed Dog (Figures 14 and 15)

- 1) Install upper feed dog (B) and presser foot (C).
- 2) The upper feed dog should freely move in the presser foot slots without any contact.
- 3) The upper feed dog must be in the lowest position when lower feed dog (A) is in the highest position. At this time, a small gap should exist between the upper and lower feed dogs.
- 4) The upper and lower feed dog feed work simultaneously. In Figure 14-a, the upper feed dog rear must be positioned between the 5th and 6th tooth from rear of the lower feed dog when the upper feed dog is in the lowest position. To adjust, loosen screw (D) and move the drive lever back and forth. Tighten the screw after adjusting.
- 5) To adjust the gap between upper and lower feed dog, Loosen nut (F) and turn screw (G) inwardly to increase the gap. Turn screw (G) outwardly to decrease the gap. Tighten the nut after adjusting.
- 6) To effect the same amount of motion for upper and lower feed dog, Loosen ball screw (K) and move ball joint (M) back and forth in the slot of rocker lever (N). Moving forward decreases and moving backward increases the motion (Figure 15). Tighten the ball screw after adjusting.
- 7) The upper feed dog sharply rises in its return stroke. This is necessary to prevent pulling of work in the opposite direction of feed.
- 8) The upper feed dog (B) teeth must be 3mm inside the presser foot when the feed dog is in the highest position (Figure 14-b).
- 9) To adjust, Loosen screw (H) and raise slide block (J) to lift the upper feed dog. Lower the slide block to lower the upper feed dog. Tighten the screw after adjusting.



4-11. 上送り金の設定(Fig.14, Fig.15)

- 1) 上送り金(B)と押エ金(C)を取り付けます。
- 2) 上送り金は押エ金の溝の中で動いている時、前後とも押エ金に当たらないようにします。
- 3) 下送り金(A)が最も高い位置にあるとき上送り金は最も低い位置にあり、両方の送り金の間には少しギャップがあるようにしなければなりません。
- 4) 上下の送り金は常に同時に動きます。上送り金が最も下がった時の位置は Fig.14-a で示す様に調整します。上送り金の最後部が下送り金の後から 5 番目と 6 番目の歯の中間にくるようにネジ(D)を緩めて上送りレバーを前後に動かして位置を合わせ、ネジを締め直します。
- 5) 上送り金と下送り金のギャップの調整は、ナット(F)を緩めネジ(G)を内側に回すとギャップが大きくなり、外側に回すと小さくなります。調整後にナットを締め直します。
- 6) 上送り金と下送り金の運動量を一致させるため、ボールネジ(K)を緩めてボールジョイント(M)の位置を上送り弓(N)の前後に移動して調整し、ボールネジを締め直します。前方で取り付けると運動は小さくなり、後方で取り付けると運動は大きくなります。
- 7) 上送り金が戻る時に急に高く上昇しますが、これは縫う方向に逆らって原反が引っ張られないようにするためです。
- 8) 上送り金(B)が最も上の位置にある時、上送り金の歯は押エ金に 3mm もぐった位置になるように設定します。(Fig.14-b)
- 9) 調整のため上送り金を上下に動かす時は、ネジ(H)を緩めてスライドブロック(J)を上下することで調整します。調整後はネジを締め直します。

4-12. Setting Presser Foot Pressure (Figure 16)

- 1) Remove the top cover.
- 2) Loosen lock nut (A) and turn screw (B) outwardly so that presser foot spring, upper and lower, (C) and (D), are completely pressure-free.
- 3) Collars (E) for springs (C) and (D) should be set 79 and 104mm below the arm top as shown in the figure, respectively. Fix the collars with screw (F).
- 4) Set collar (G) 51mm below the arm top. Collar (G) prevents the spreader and needle holder from hitting the presser foot when the presser foot and other parts are lifted with the presser foot lifter lever.
- 5) Turn the pulley forward to bring the lower feed dog just below the throat plate.
- 6) Turn screw (B) inwardly to apply pressure to the presser foot springs. Tighten nut (A) when an appropriate pressure is applied to the springs.
- 7) Set up the top cover.

4-12. 押工金の圧力設定(Fig.16)

- 1) 上面カバーを外します。
- 2) 押エ調節ナット(A)を緩め押エ調節軸ネジ(B)を外側に廻して板バネ(C)(D)には圧力が掛からないようにします。
- 3) 3枚組の板バネ(C)はアーム上面よりセットカラー(B)の下面まで79mmになりよう調節します。板バネ(D)はアーム上面より104mmの位置でセットカラーをネジ(F)で取り付けます。
- 4) セットカラー(G)はアーム上面より51mmの位置になるよう取り付けてください。セットカラー(G)は押エ揚げにて押エ金等が上がった時、スプレッダーや針ホルダーが押エ金にあたらないようにするためにあります。
- 5) プーリーを縫い方向に廻して、下送り金が針板の下の位置になるようにします。
- 6) 押エ調節軸ネジ(B)を内側に廻して板バネに圧力を掛けます。板バネに適正な圧が掛かったところで押エ調節ナット(A)を締め付けます。
- 7) 上面カバーを取り付けます。

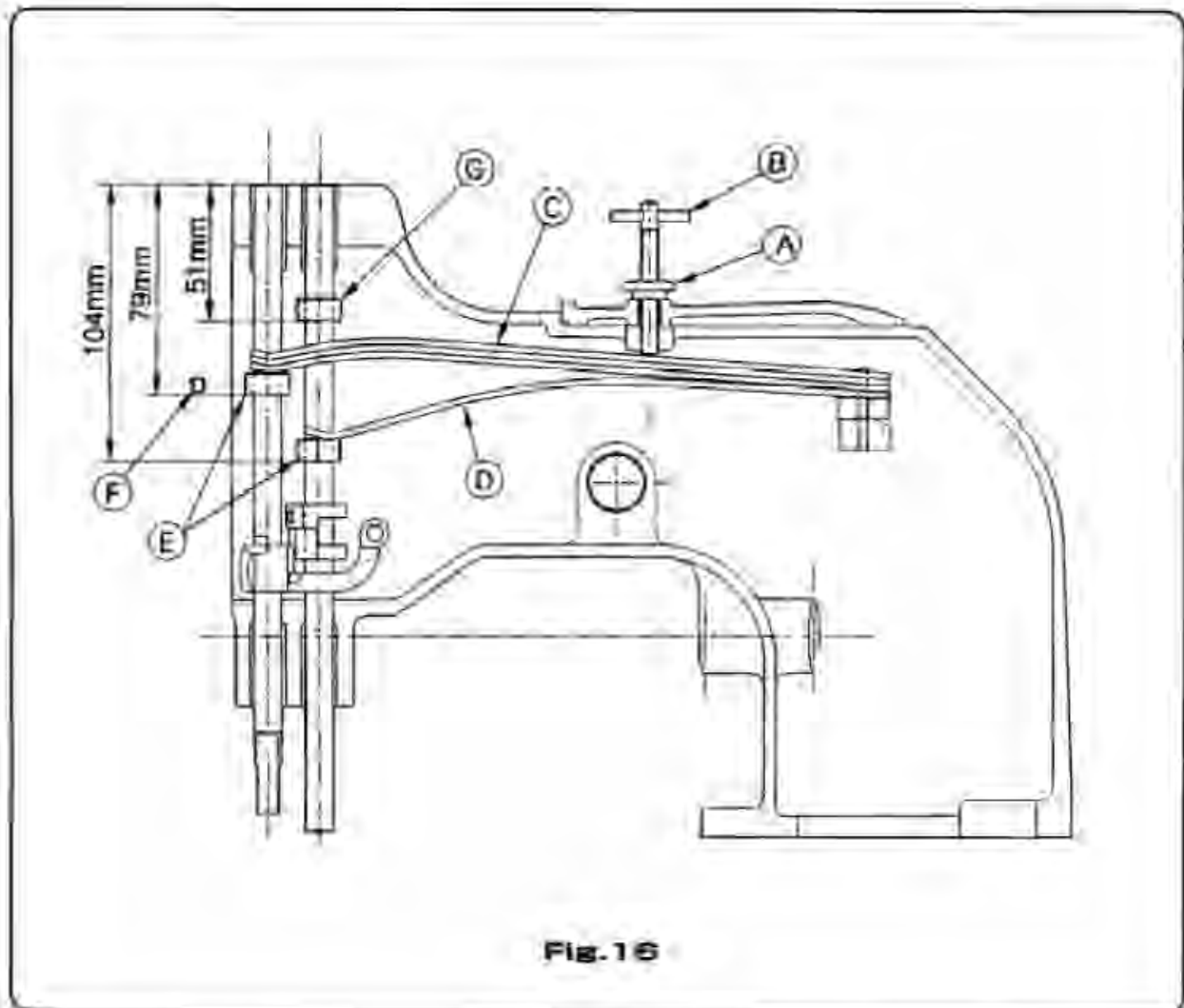


Fig. 16

4. Adjusting/調整

4-13. Setting the Edge Guide and Stitch Tongue (Figure 17)

- 1) Set the Edge Guide (A) on the Base Cover by Screw (B) as near as Possible to Presser Foot, but never touch it.
- 2) Set the Stitch Tongue (C) by Screw (D).
- 3) The thread loop pass through the Stitch Tongue and on the Cloth and it should be retained until the Needle can go into the thread loop.

Note

The spreader never touch the Stitch Tongue.

4-14. Change of Stitch Length (Figures 18)

- 1) Standard setting of the stitch length of the machine is 10mm.
- 2) When changing standard stitch length, please adjust the Stitch Regulating Stud (B) which is in the Feed Rocker (A) under the machine Base. Loosen Nut (C) and lower the Stitch (B) Regulating Stud to lengthen the stitch and raise to reduce it.
- 3) Tighten Nut (C) loosely and run several pieces of machine in order to confirm the required stitch length. Finally. Fasten Nut (C) firmly.

Note

Reset the Needle Guide and Upper Feed, when you have changed the standard stitch length.

4-13. 定規と定規爪の設定 (Fig.17)

- 1) 定規(A)は押エ金にできるだけ近づけて接触しない位置で、ベースカバーにネジ(B)で取り付けてください。
- 2) 定規爪(C)をセットします。
- 3) 糸ループの後部が定規爪を越えて原反の上をすべり、ループの前部は右側の針が入るまで保持されるように定規爪を調整しネジ(D)で締め付けます。

[注意]

スプレッダーは定規爪と接触しないようにしてください。

4-14. 縫い目幅の変更 (Fig.18)

- 1) 縫い目幅は工場出荷時には10mmで調整してあります。
- 2) 縫い目幅の変更はミシンベース下の送り元土台(A)にある送り調節軸(B)の位置にて変わります。ナット(C)を緩めて送り調節軸を上げると縫い目は短くなり、逆に下げると縫い目は長くなります。
- 3) 要望通りの縫い目幅が得られましたらナット(C)を締め直してください。

[注意]

縫い目幅を変更した場合、針ガードと上送り金の調整が必要になります。

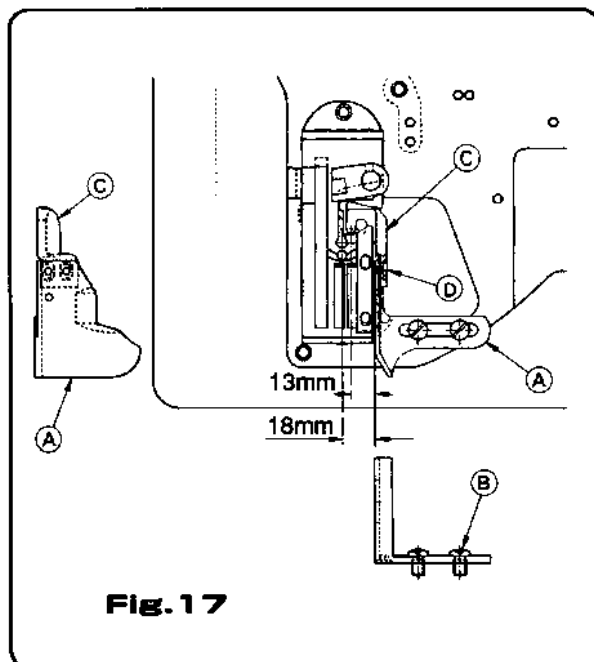


Fig. 17

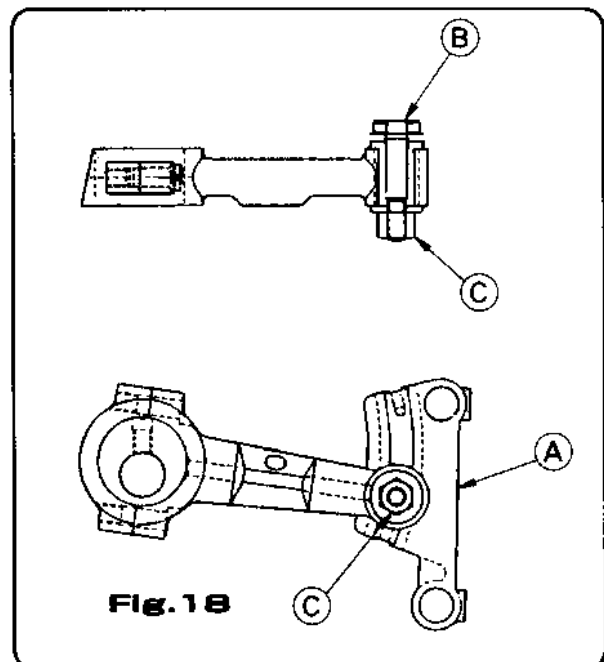


Fig. 18

ORDERING PARTS

1. Description of each part and its stamp number is described in this parts list. Screws and nuts for parts are shown adjacent to the relevant parts. When ordering parts, describe clearly stamp number with its name of part.
 2. The parts which have no Ref. Number can not be delivered independently; always order it as an assembly.
 3. A set of assembled parts is represented by the stamp number of its main parts.
 4. The last figure on the parts stamp number advances on each improvement of the parts.
 5. Parts No. described in [] of Remarks means old parts No.
- * The parts list is subject to change without prior notice.

ご注文上の注意事項

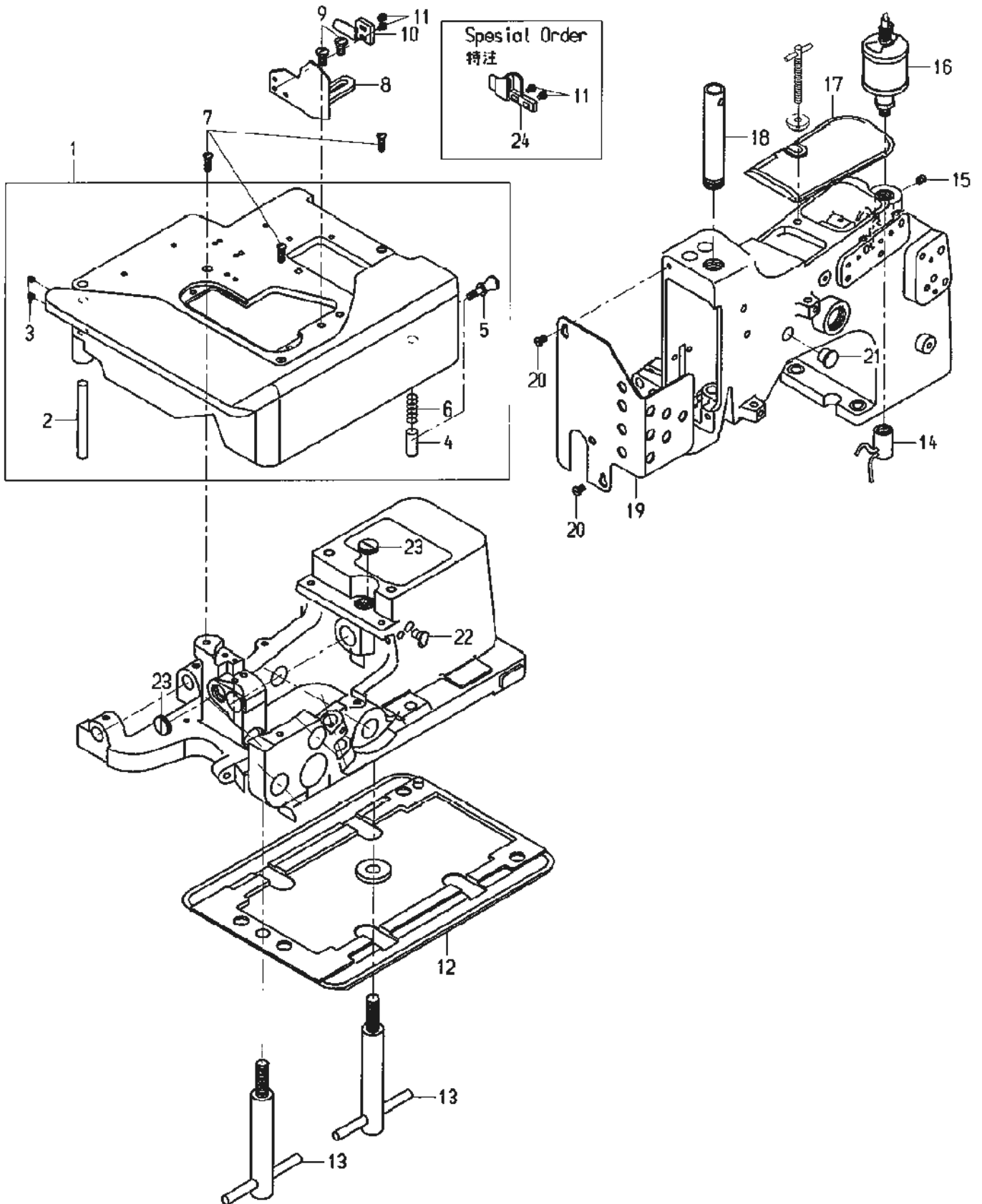
1. ご注文の際は、部品番号、部品名称、個数を明記ください。
 2. 但し（図番 Ref.No.）の記入がない部品は、単体販売できませんので、それに該当する完備部品（組部品）をご注文ください。
 3. 組部品はその中の主パーツの刻印番号で表示してあります。
 4. 刻印番号は、その部品が改良される都度に、最後の数字が1番ずつ繰り上がり、新しい刻印番号にかわりますのでご了承ください。
 5. 摘要欄中の [] 内は旧パーツ番号です。
- * 本部品表は改良のため予告なく変更することがあります。

CONTENTS/目次

01	OILER AND COVER PARTS.....	16
	オイルー、カバー関係	
02.	THREAD TENSION AND THREAD GUIDE PARTS.....	18
	糸調子、糸ガイド関係	
03.	PULLEY, MAIN SHAFT AND NEEDLE BAR PARTS.....	20
	プーリー、主軸、針棒関係	
04.	PRESSER FOOT AND PRESSER FOOT LIFTER PARTS.....	22
	押エ金、押エ揚ゲ関係	
05.	LOOPER DRIVE PARTS.....	24
	ルーパー関係	
06.	SPREADER DRIVE PARTS.....	26
	スプレッダー関係	
07.	CROSS LOOPER DRIVE PARTS.....	28
	糸捌キ関係	
08.	LOWER FEED DRIVE PARTS.....	30
	下送り、針板関係	
09.	UPPER FEED DRIVE PARTS.....	32
	上送り関係	
	NUMERICAL INDEX OF PARTS.....	34,35
	パーツ索引	
	LIST OF SCREW, NUT AND WASHER.....	36
	ネジ、ナット、ワッシャー一覧図	

01. OILER AND COVERS PARTS

オイル、カバー関係



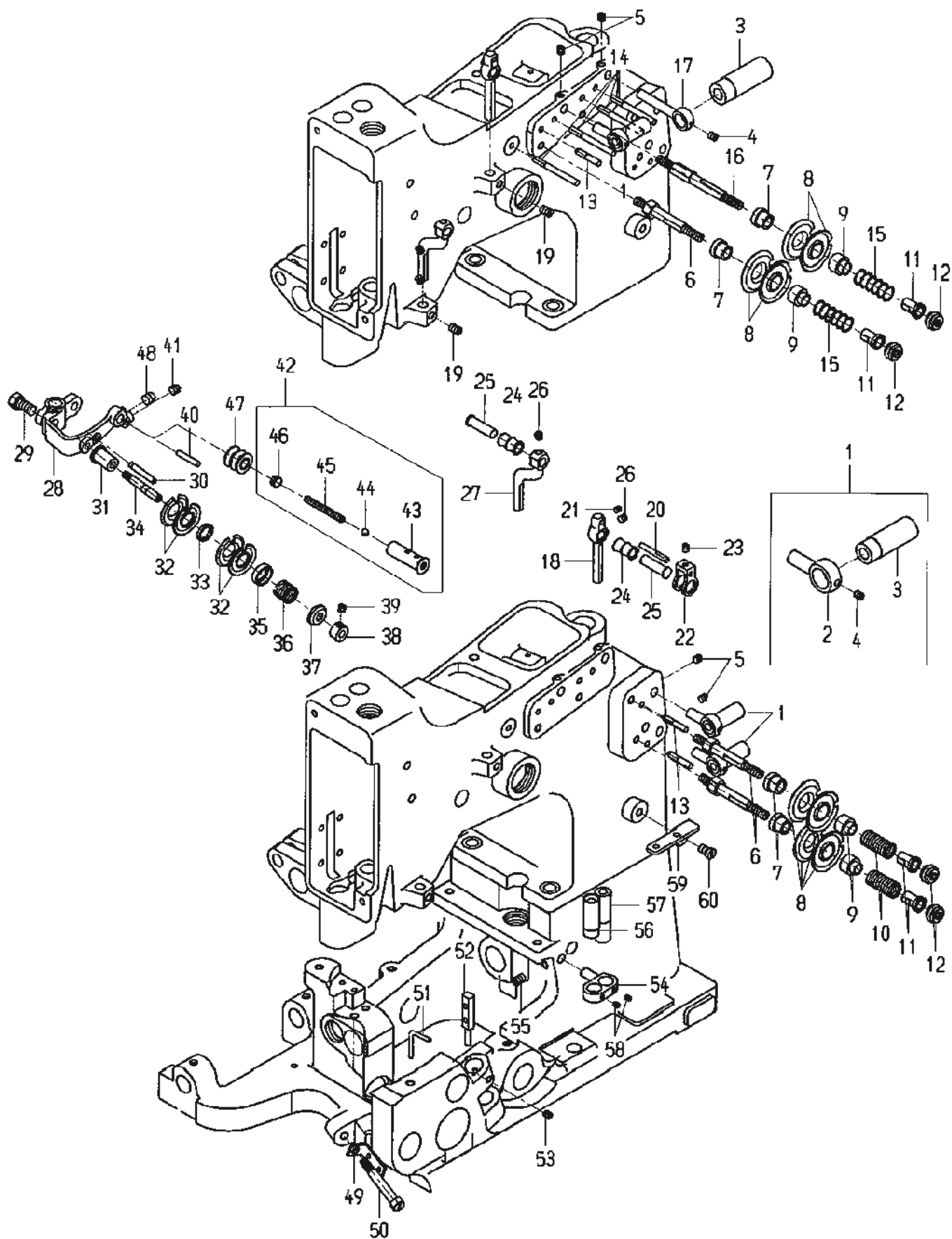
01. OILER AND COVERS PARTS

オイル、カバー関係

図番 Ref.No.	部品番号 Part No.	部品名称 Description	個数 Q'ty	摘要 Remarks
1	795011A	Base Cover Ass'y	1	(2-6)
2	80437A	Base Cover Pin	1	
3	89	Screw	1	
4	81239	Guide	1	
5	80440	Screw	1	
6	80438	Spring	1	
7	22574	Screw for 795011A	3	
8	795031	Edge Guide	1	
9	22514	Screw for 795031	2	
10	795361	Stitch Tongue	1	
11	22513	Screw for 795361,795041	2	
12	80280A	Base Plate	1	
13	21681B	"T" Bolt	2	
14	80293A	Oil Distributor	1	
15	96A	Screw for 80293A	1	
16	666-79	Sight Feed Oiler	1	
17	80688	Top Cover	1	
18	795301	Guard for Needle Bar	1	
19	795291	Face Cover	1	
20	376	Screw for 795291	2	
21	255351	Rubber Bushing	1	
22	80690A	Oil Cup	1	
23	22539	Screw	2	
24	795041	Stitch Tongue	(1)	

02. THREAD TENSION AND THREAD GUIDE PARTS

糸調子、糸ガイド関係



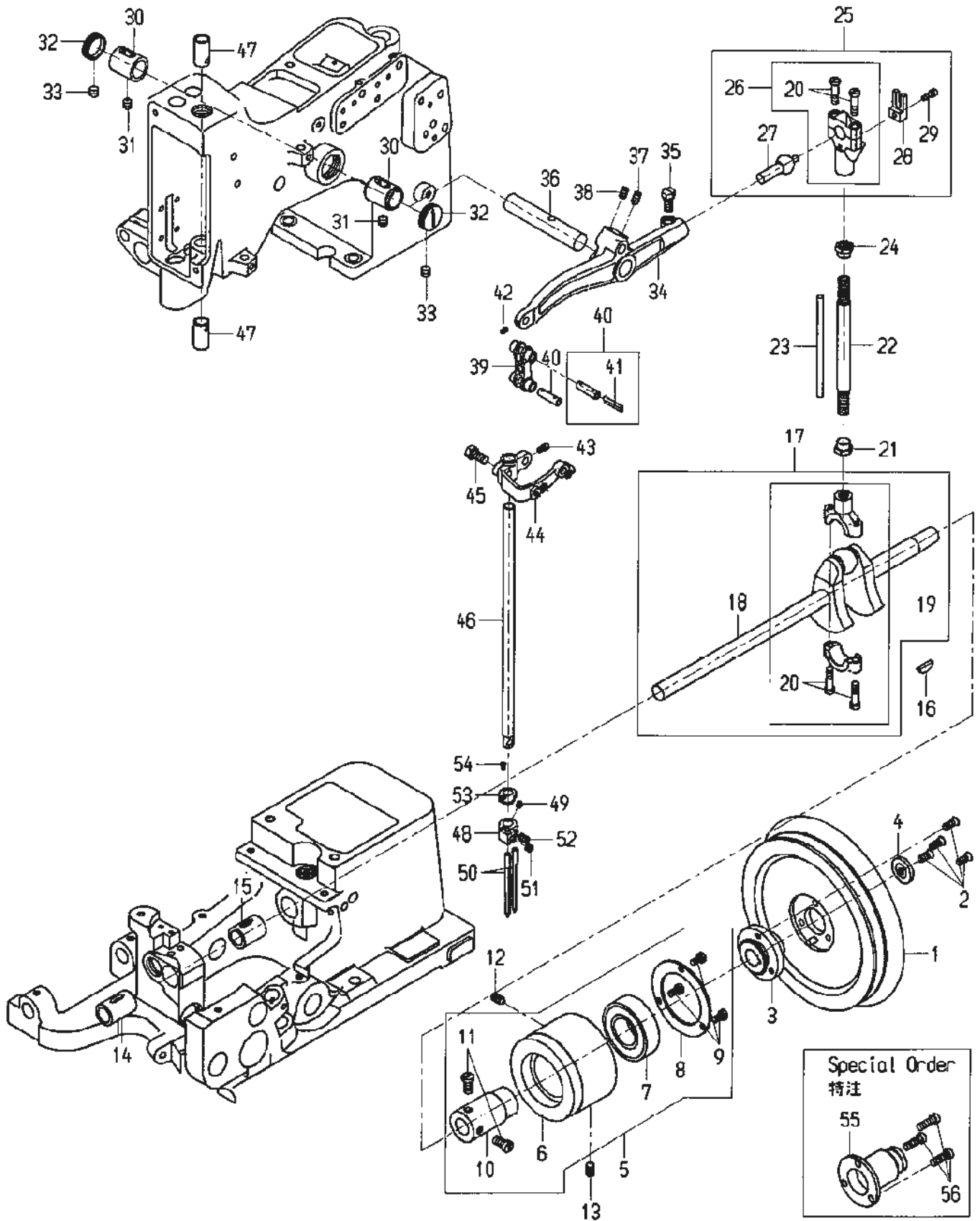
02. THREAD TENSION AND THREAD GUIDE PARTS

糸調子、糸ガイド関係

図番 Ref.No.	部品番号 Part No.	部品名称 Description	個数 Q'ty	摘要 Remarks
1	AS137A	Thread Eyelet with Support Ass'y	3	(2-4)
2	AS137	Support	3	
3	81256	Thread Sleeve	4	
4	28C	Screw for 81256	4	
5	88	Screw for AS137	4	
6	HS106	Tension Post	3	
7	795111	Tension Post Ferrule	4	
8	80676A	Tension Disc	8	
9	HA1349	Tension Sleeve	4	
10	110-2	Tension Spring	2	
11	107	Tension Spring Ferrule	4	
12	108	Tension Nut	4	
13	80667	Tension Disc Stop Pin	3	
14	795061	Tension Disc Stop Pin	4	
15	795321	Tension Spring	2	
16	795051	Tension Post	1	
17	795191	Thread Guide Holder	1	
18	80250A	Thread Guide Holder	1	
19	95	Screw for 80250A, 795171	2	
20	795101	Thread Guide Pin	1	
21	22743	Screw for 795101	1	
22	795081	Thread Guide Fork	1	
23	22565C	Screw for 795081	1	
24	795092	Thread Guide Roller	1	
25	795071	Roller Stud	1	
26	88	Screw for 795071	1	
27	795171	Thread Guide Holder	1	
28	792031	Needle Bar Connection	1	
29	BP108	Screw for 792031	1	
30	795161	Tension Disc Stop Pin	1	
31	795141	Tension Post Ferrule	1	
32	80676	Tension Disc	4	
33	795151	Spacer Ring	1	
34	795131	Tension Post	1	
35	HA58C	Thread Tension Ferrule	1	
36	HA58F	Tension Spring	1	
37	HA58D	Thread Tension Ferrule	1	
38	21111	Coller	1	
39	88	Screw for 21111	1	
40	80655	Thread Guide Pin	1	
41	22743	Screw for 80655	1	
42	HS52B	Rolling Thread Guide Axle Ass'y	1	(43-46)
43	81086C	Thread Guide Roller Stud	1	
44	12964C	Ball	1	
45	HA1286B	Spring	1	
46	22560	Screw	1	
47	795121	Thread Guide Roller	1	
48	88	Screw for 81086C	1	
49	795281	Thread Guide	1	
50	795271	Stud	1	
51	795261	Thread Guide	1	
52	795251	Looper Thread Guide	1	
53	88	Screw for 795251	1	
54	795241	Thread Guide Holder	1	
55	95	Screw for 795241	1	
56	81256	Thread Sleeve	1	
57	795201	Thread Sleeve	1	
58	28C	Screw for 81256,795201	2	
59	795231	Thread Guide	1	
60	22839C	Screw for 795231	1	

03. PULLEY, MAIN SHAFT AND NEEDLE BAR PARTS

プーリー、主軸、針棒関係



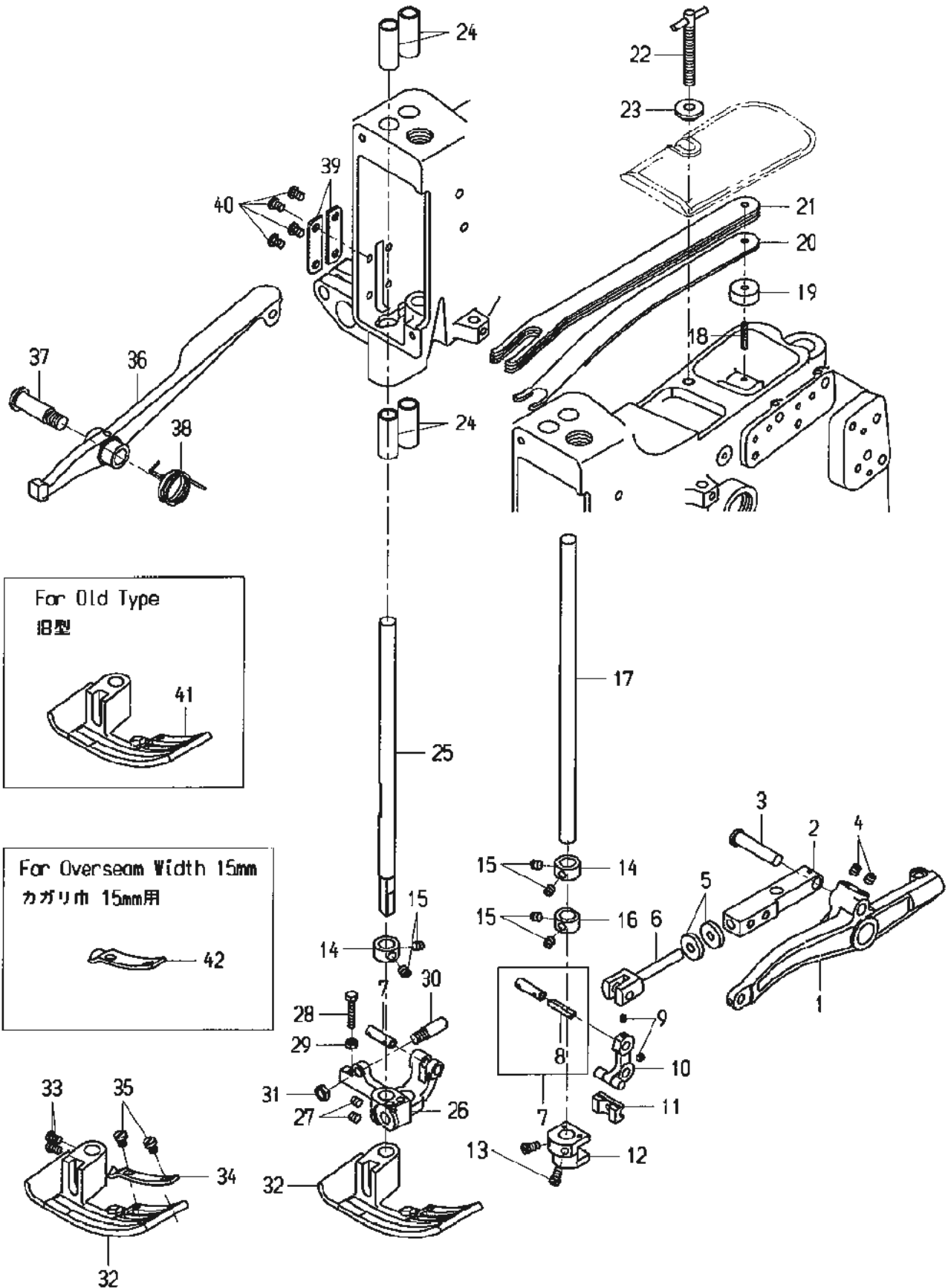
03. PULLEY, MAIN SHAFT AND NEEDLE BAR PARTS

プーリー、主軸、針棒関係

図番 Ref.No.	部品番号 Part No.	部品名称 Description	個数 Q'ty	摘要 Remarks
1	791081	Pulley	1	
2	80	Screw for 791081, 80674	4	
3	791101	Pulley Hub	1	
4	80674	Lock Washer	1	
5	791041A	Crank Shaft Bushing Ass'y, rear	1	(6-11)
6	791041	Crank Shaft Bushing, rear	1	
7	1A01026	Ball Bearing	1	
8	791061	Retaining Ring	1	
9	22528	Screw for 791061	3	
10	791051	Hub	1	
11	22891	Screw for 791051	2	
12	HA81	Screw for 791041A	1	
13	HA95	Screw for 791041A	1	
14	80694	Bushing for Main Shaft	1	
15	791071	Crank Shaft Bushing, middle	1	
16	HA66K	Key	1	
17	791031A	Crank Shaft Ass'y	1	(18,19)
18	791031	Crank Shaft	1	
19	80652	Ball joint for Crant Shaft	1	(20)
20	22587	Screw for 80652	4	
21	15430D	Nut	1	
22	80630	Needle Lever Connecting Rod	1	
23	765011	Felt	1	
24	15430C	Nut (left thread)	1	
25	29066L	Needle Lever Ball Joint Ass'y	1	(26,27-29)
26	80650	Ball joint for Needle Lever	1	(20)
27	80656	Ball Stud	1	
28	80636A	Guide Fork	1	
29	22729	Screw for 80636A	1	
30	80246	Bushing for Needle Lever Shaft	2	
31	89	Screw for 80246	2	
32	80644	Plug Screw	2	
33	88	Screw for 80644	2	
34	792011	Needle Lever	1	
35	BP108	Screw for 792011	1	
36	80643	Needle Lever Shaft	1	
37	22894H	Screw for 792011	1	
38	22894J	Screw for 792011	1	
39	HA54A	Needle Bar Connecting Link	1	
40	51134V	Link Pin	2	(41)
41	666-149	Oil Wick	2	
42	22565C	Screw for 51134V	1	
43	91	Screw for 51134V	1	
44	792031	Needle Bar Connection	1	
45	BP108	Screw for 792031	1	
46	792041	Needle Bar	1	
47	792071	Needle Bar Bushing	2	
48	792051	Needle Holder	1	
49	88B	Screw for 792051	1	
50	B25001	Needle (UY9853G 430)	2	
51	22580D	Screw for B25001	1	
52	95	Screw for B25001	1	
53	792061	Needle Stop Plate	1	
54	77K	Screw for 792061	1	
55	791091	Adapter for Needle Position	(1)	
56	136	Screw for 791091	(3)	

04. PRESSER FOOT AND PRESSER FOOT LIFTER PARTS

押エ金関係、押エ揚ゲ関係



04. PRESSER FOOT AND PRESSER FOOT LIFTER PARTS

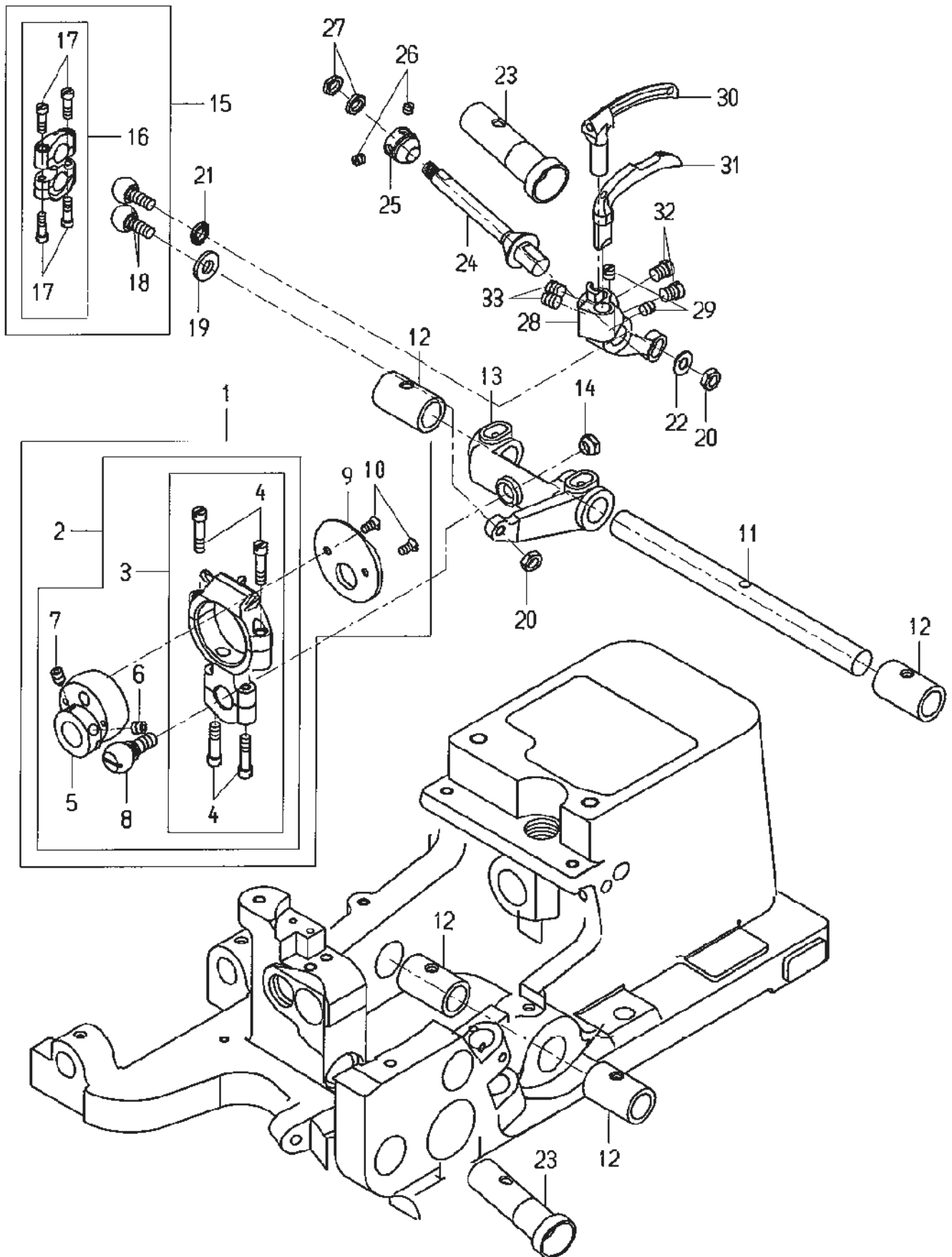
押エ金関係、押エ揚ゲ関係

図番 Ref.No.	部品番号 Part No.	部品名称 Description	個数 Q'ty	摘要 Remarks
1	792011	Needle Bar Lever	針棒レバー	1
2	792081	Guide	ガイド	1
3	792091	Guide Pin	ガイドピン	1
4	22894C	Screw for 792091	ネジ	2
5	792111	Washer, leather	クッション	1
6	792101	Link	連結桿	1
7	51134V	Link Pin	テーパーピン	2
8	666-149	Oil Wick	給油綿	2
9	22894Y	Screw for 51134V	ネジ	2
10	792121	Lift Lever	リフトレバー	1
11	792131	Sliding Block	スライドブロック	1
12	792141	Supporting Yoke	ブロックホルダー	1
13	22569C	Screw for 792141	ネジ	2
14	482C	Collar	カラー	2
15	98	Screw for 482C,792201	ネジ	6
16	792201	Collar	カラー	1
17	792171	Presser Bar, right	押エ棒右	1
18	2P3×32	Spring Pin	スプリングピン	1
19	792221	Spring Rest	スプリング受け	1
20	80664	Presser Foot Spring, lower	押エ板バネ下	1
21	80663	Presser Foot Spring, upper	押エ板バネ上	3
22	64Y	Screw	押エ調節ネジ	1
23	35733B	Lock Nut	押エ調節ナット	1
24	792211	Presser Bar Bushing	押エ棒ブッシュ	4
25	792161	Presser Bar, left	押エ棒左	1
26	792151	Guide Link	押エ棒抱キ	1
27	22894C	Screw for 792151	ネジ	2
28	22707	Screw	ネジ	1
29	907	Nut	ナット	1
30	22870	Screw	押エ揚ゲピン	1
31	258A	Nut	ナット	1
32	792182	Presser Foot (Filler cord)	押エ金(当糸用)	1
33	22570A	Screw for 792182	ネジ	2
34	792191	Presser Foot Tongue (12mm width)	押エ金爪(カガリ幅 12mm)	1
35	94	Screw for 792191	ネジ	2
36	80648	Presser Foot Lifter Lever	押エ揚ゲレバー	1
37	420	Screw	押エ揚ゲレバー軸	1
38	80649	Spring	押エ揚ゲレバースプリング	1
39	80631	Guide Plate	ガイド板	2
40	376	Screw for 80631	ネジ	4
41	792181	Presser Foot	押エ金	(1)
42	792192	Presser Foot Tongue (15mm width)	押エ金爪(カガリ幅 15mm)	(1)

(8)

05. LOOPER DRIVE PARTS

ルーパー関係



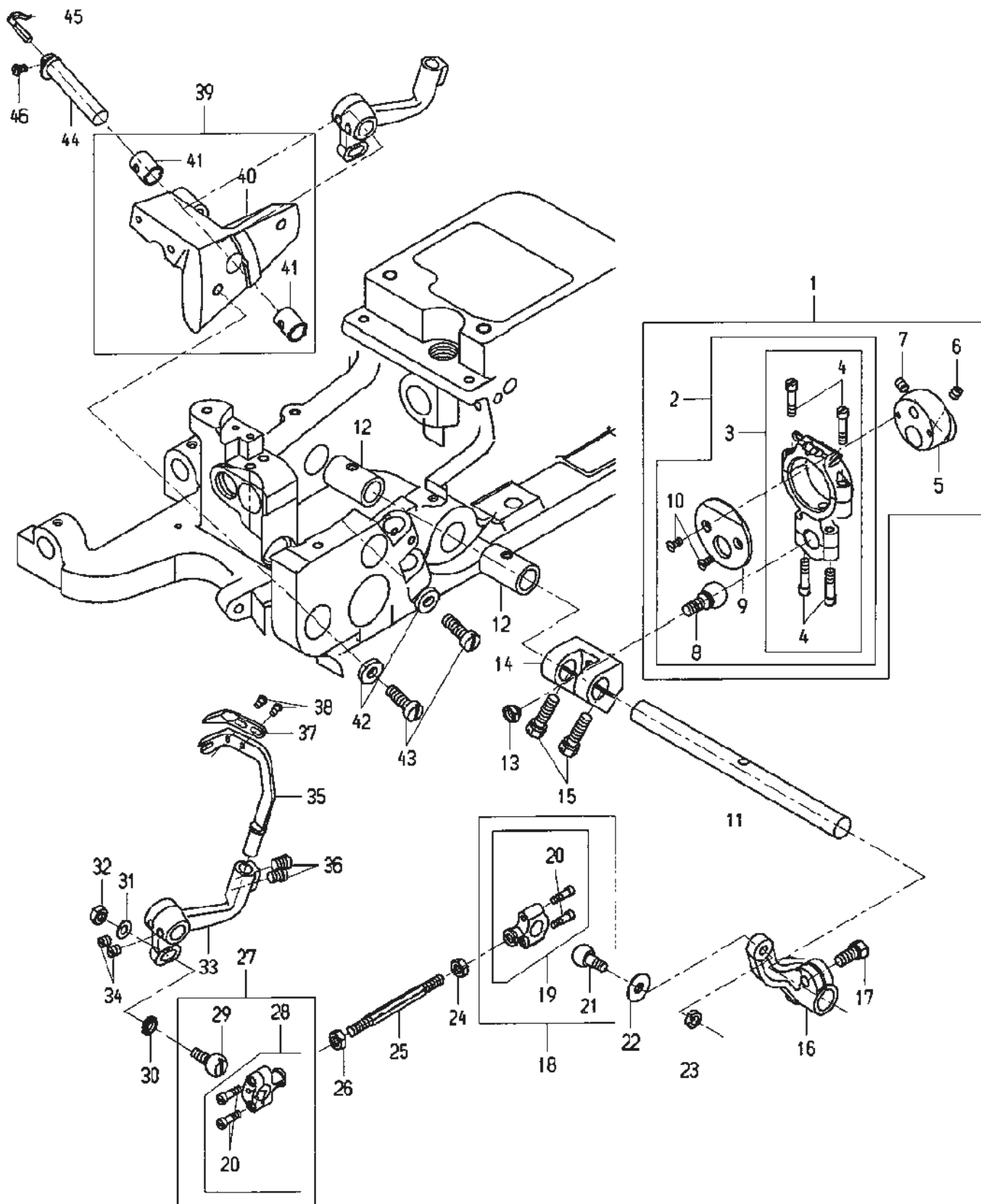
05. LOOPER DRIVE PARTS

ルーパー関係

図番 Ref.No.	部品番号 Part No.	部品名称 Description	個数 Q'ty	摘要 Remarks
1	793011AA	Eccentric Ass'y	ルーパーロッド総組	1 (2,9,10)
2	793011A	Eccentric Ass'y	ルーパーロッド組	1 (3,5-8)
3	793011	Connection	ルーパーロッド	1 (4)
4	88F	Screw for 793011	ネジ	4
5	793021	Eccentric	ルーパー揺動カム	1
6	22894C	Screw for 793021	ネジ	1
7	22894L	Screw for 793021	ネジ	1
8	793041	Ball	ボール	1
9	793031	Guide Disc	ガイド板	1
10	22524	Screw	ネジ	2
11	81240	Looper Drive Lever Rocker Shaft	ルーパーレバー軸	1
12	81240A	Bushing for Looper Rocker Shaft	ルーパーレバー軸ブッシュ	2
13	793181	Drive Lever for Looper	ルーパーレバー	1
14	80691	Conical Nut	ナット	1
15	793191A	Ball Joint Ass'y	ボールジョイント組	1 (16,18)
16	793191	Ball Joint	ボールジョイント	1 (17)
17	97A	Screw for 793191	ネジ	4
18	793101	Ball	ボール	2
19	793201	Washer	座金	1
20	12538	Nut	ナット	2
21	793121	Locking Disc	ロック座金	1
22	2W5	Washer	座金	1
23	81261	Bushing for Cone Shaft	ルーパー揺動軸ブッシュ	1
24	81260	Cone stud	ルーパー揺動軸	1
25	15465F	Cone	円錐カラー	1
26	88	Screw for 15465F	ネジ	2
27	12987A	Nut	ナット	2
28	793211	Looper Drive	ルーパー台	1
29	98	Screw for 793211	ネジ	2
30	793221	Looper, lower for cveredge stitch	ルーパー(カガリ縫い)	1
31	793231	Looper for double chain stitch	ルーパー(環縫い)	1
32	99240	Screw for 793221, 793231	ネジ	2
33	74E	Screw for 793221, 793231	ネジ	2

06. SPREADER DRIVE PARTS

スプレッダー関係



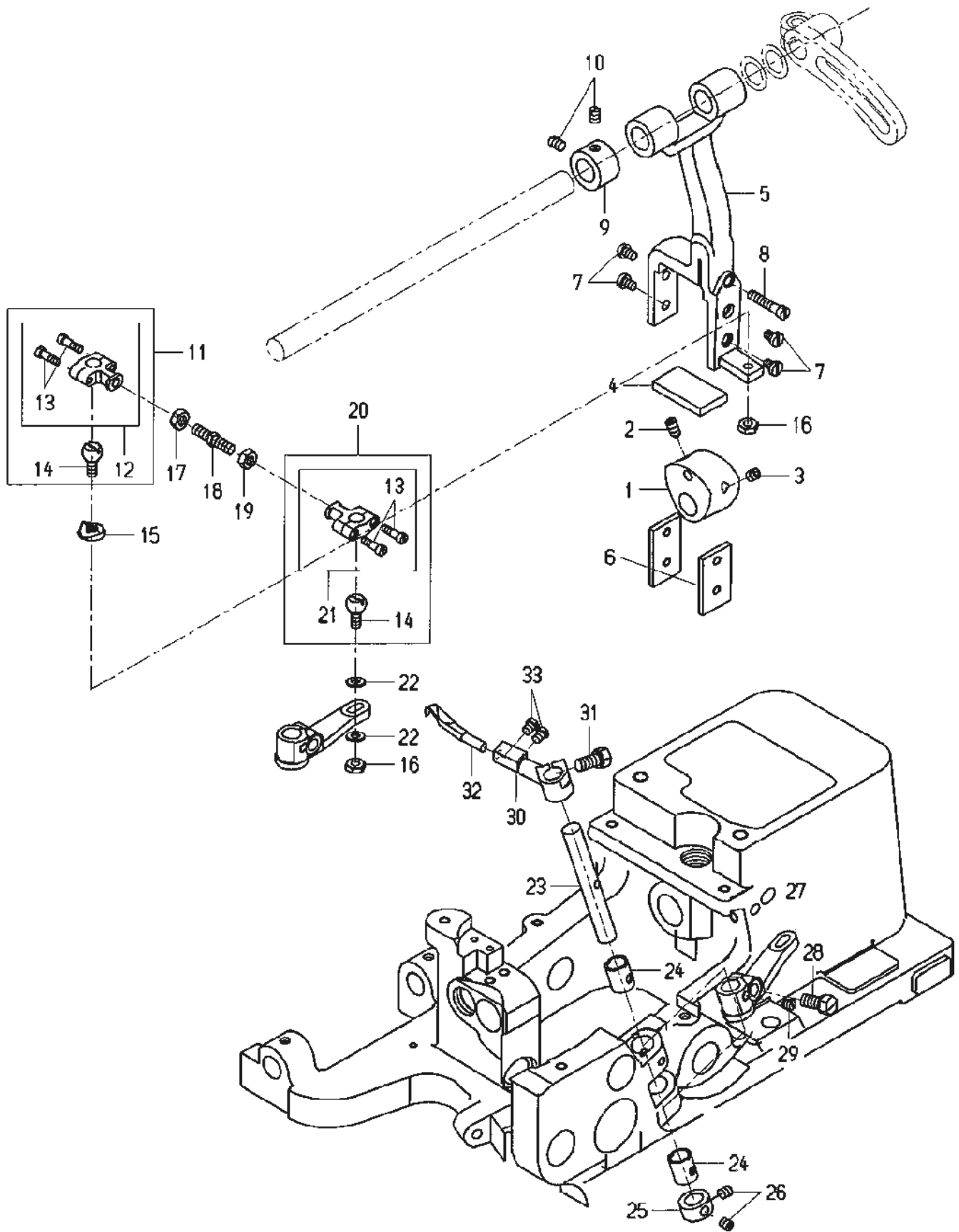
06. SPREADER DRIVE PARTS

スプレッダー関係

図番 Ref.No.	部品番号 Part No.	部品名称 Description	個数 Q'ty	摘要 Remarks
1	793011AA	Eccentric Ass'y	1	(2,9,10)
2	793011A	Eccentric Ass'y	1	(3,5-8)
3	793011	Connection	1	(4)
4	88F	Screw for 793011	4	
5	793021	Eccentric	1	
6	22894C	Screw for 793021	1	
7	22894L	Screw for 793021	1	
8	793041	Ball	1	
9	793031	Guide Disc	1	
10	22524	Screw	2	
11	81240	Looper Drive Lever Rocker Shaft	1	
12	81240A	Bushing for Looper Rocker Shaft	2	
13	80691	Conical Nut	1	
14	793051	Rocker Lever	1	
15	74A	Screw for 793051	2	
16	793061	Drive Lever for upper spreader	1	
17	BP108	Screw for 793061	1	
18	793071A	Ball Joint Ass'y	1	(19,21)
19	793071	Ball Joint	1	(20)
20	97A	Screw for 793071, 793091	4	
21	793081	Ball	1	
22	HS36K	Washer	1	
23	12538	Nut	1	
24	18	Nut	1	
25	753111	Ball Joint Rod	1	
26	269	Nut (left thread)	1	
27	793091A	Ball Joint Ass'y	1	(28,29)
28	793091	Ball Joint	1	(20)
29	793101	Ball	1	
30	793121	Locking Disc	1	
31	20	Washer	1	
32	18	Nut	1	
33	793111	Spreader Lever	1	
34	98	Screw for 793111	2	
35	793151	Spreader	1	
36	99240	Screw for 793151	2	
37	793161	Thread Hook	1	
38	22KH	Screw for 793161	2	
39	793131A	Bearing Ass'y	1	(40,41)
40	793131	Bearing for spreader lever shaft	1	
41	793141	Bushing	2	
42	81257	Washer for 793131A	2	
43	318	Screw for 793131A	2	
44	793241	Spreader Lever Shaft	1	
45	793171	Thread Retainer	1	
46	90	Screw for 793171	1	

07. CROSS LOOPER DRIVE PARTS

糸捌き関係



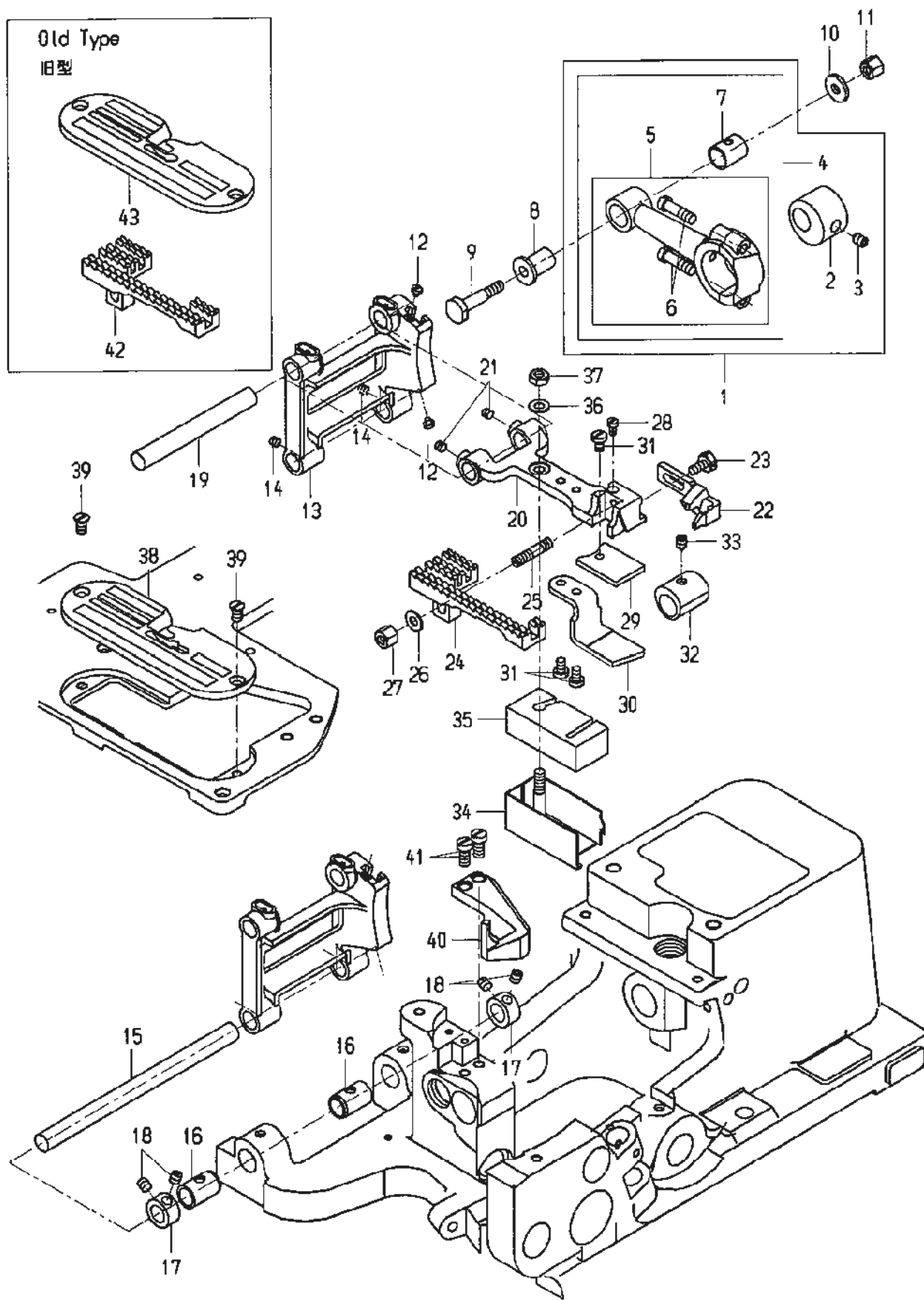
07. CROSS LOOPER DRIVE PARTS

糸捌キ関係

図番 Ref.No.	部品番号 Part No.	部品名称 Description	個数 Q'ty	摘要 Remarks
1	793251	Drive Eccentric for cross Looper	1	
2	22894H	Screw for 793251	1	
3	22894C	Screw for 793251	1	
4	795351	Felt	1	
5	793261	Drive Fork for cross Looper	1	
6	793271	Guide Plate	2	
7	94	Screw for 793021	4	
8	85	Screw	1	
9	51147	Crank Shaft Collar	1	
10	95	Screw for 51147	2	
11	793281A	Ball Joint Ass'y	1	(12,14)
12	793281	Ball Joint	1	(13)
13	97A	Screw for 793281	4	
14	11354	Ball	2	
15	793291	Washer	1	
16	9937	Nut	1	
17	18	Nut	1	
18	793301	Ball Joint Rod	1	
19	269	Nut (left thread)	2	
20	79-6040A	Ball Joint Ass'y	1	(14,21)
21	6040A	Ball Joint	1	(13)
22	11/64W10101	Washer	2	
23	793331	Shaft	1	
24	793141	Bushing	2	
25	482C	Collar	1	
26	22894C	Screw for 482C	2	
27	793311	Drive Lever for cross Looper	1	
28	BP108	Screw for 793311	1	
29	96	Screw for 793311	1	
30	793321	Cross Looper Lever	1	
31	BP108	Screw for 793321	1	
32	793341	Cross Looper	1	
33	22824	Screw for 793331	2	

08. LOWER FEED DRIVE PARTS

下送り、針板関係



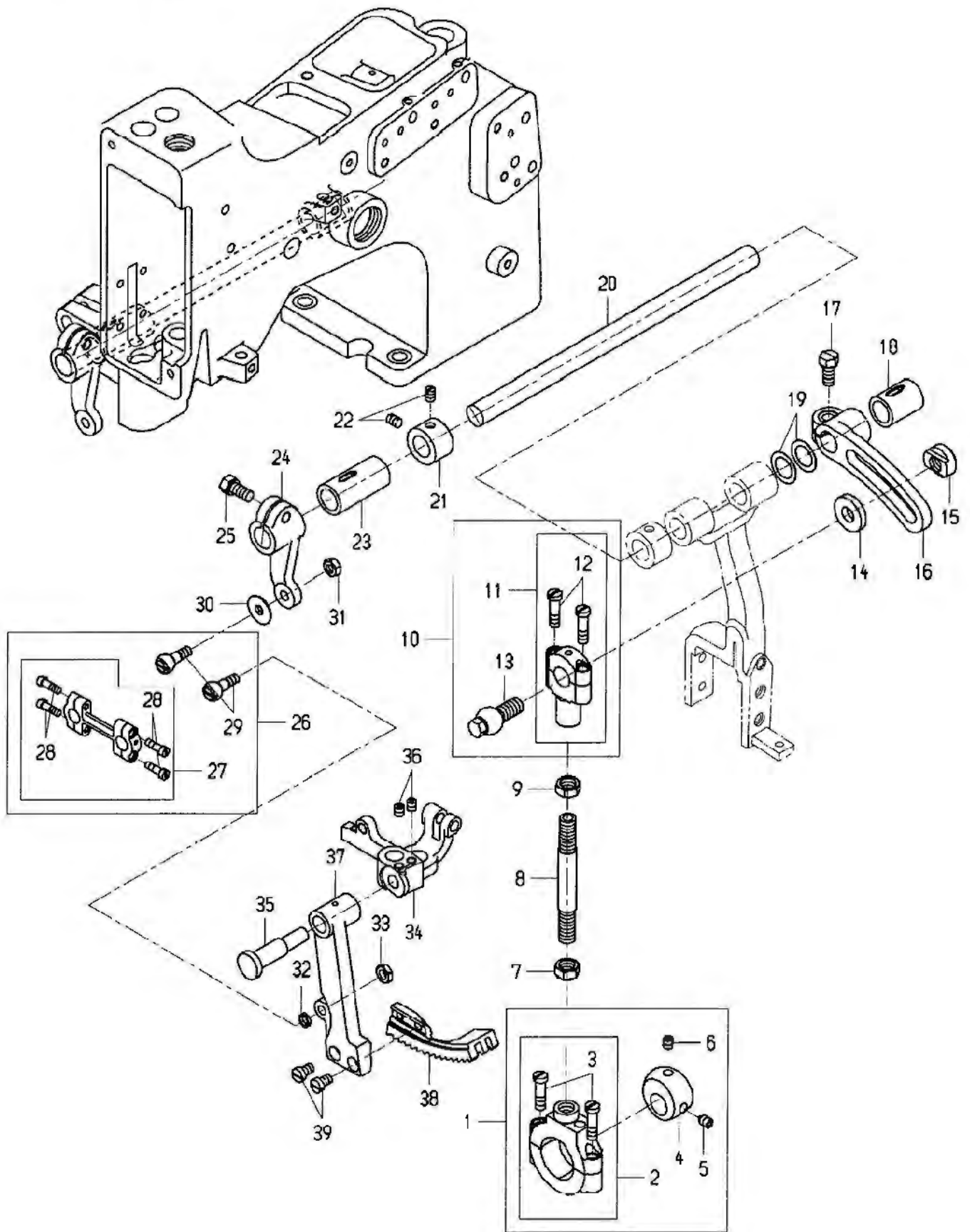
08. LOWER FEED DRIVE PARTS

下送り、針板関係

図番 Ref.No.	部品番号 Part No.	部品名称 Description	個数 Q'ty	摘要 Remarks
1	794021AA	Feed Rocker Connection Ass'y	1	(2,4-7)
2	794011	Feed Rocker Eccentric	1	
3	22894L	Screw for 794011	2	
4	794021A	Feed Rocker Connection Ass'y	1	(5,7)
5	794021	Feed Rocker Connection	1	(6)
6	22587	Screw for 794021	2	
7	794031	Bushing	1	
8	80654	Stud Bushing	1	
9	80696	Stitch Regulating Stud	1	
10	HA20A	Washer	1	
11	HA18A	Nut	1	
12	T26	Screw	2	
13	80233	Feed Rocker	1	
14	89	Screw for 80233	2	
15	8A	Feed Rocker Shaft	1	
16	80292	Bushing for Feed Rocker Shaft	2	
17	482C	Collar	2	
18	22894C	Screw for 482C	4	
19	11	Feed Bar Shaft	1	
20	794041	Feed Bar	1	
21	88	Screw for 794041	2	
22	794061	Needle Guard	1	
23	22567	Screw for 794061	1	
24	794072	Feed Dog	1	
25	99241	Screw for 794072	2	
26	2W5S	Washer	1	
27	HA18A	Nut	1	
28	97X	Screw	1	
29	HA23D	Feed Bar Shoe	1	
30	794051	Feed Bar Prong	1	
31	93A	Screw for HA23D, 794051	3	
32	HA43X	Feed Lift Eccentric	1	
33	22894D	Screw for HA43X	1	
34	AS70A	Holder for Felt	1	
35	HS70A	Felt	1	
36	20	Washer	1	
37	18	Nut	1	
38	794271	Throat Plate (Filler Cord)	1	
39	78057	Screw for 794271	2	
40	794091	Needle Guard	1	
41	22517	Screw for 794091	2	
42	794071	Feed Dog (Plain)	(1)	
43	794081	Throat Plate (Plain)	(1)	

09. UPPER FEED DRIVE PARTS

上送り関係



09. UPPER FEED DRIVE PARTS

上送り関係

図番 Ref.No.	部品番号 Part No.	部品名称 Description	個数 Q'ty	摘要 Remarks
1	794111A	Drive Eccentric Ass'y	1	(2,4-6)
2	794111	Ball Joint for upper feed, lower	1	(3)
3	22587	Screw for 794111	2	
4	794101	Eccentric Cam	1	
5	22894L	Screw for 794101	1	
6	22894C	Screw for 794101	1	
7	80630D	Nut	1	
8	794121	Connecting Rod	1	
9	80630C	Nut (left thread)	1	
10	794141A	Ball Link	1	(11,13)
11	794141	Ball Joint for upper feed	1	(12)
12	22587	Screw for 794141	2	
13	794131	Ball Stud	1	
14	794171	Washer	1	
15	794161	Nut	1	
16	794151	Rocker Lever	1	
17	BP108	Screw for 794151	1	
18	791071	Crank Shaft Bushing, middle	1	
19	794201	Washer	2	
20	794181	Rocker Lever Shaft	1	
21	51147	Crank Shaft Collar	2	
22	95	Screw for 51147	4	
23	794191	Rocker Lever Bushing	1	
24	794211	Drive Lever	2	
25	BP108	Screw for 794211	1	
26	794221A	Ball Joint Ass'y	1	(27,29)
27	794221	Ball Joint	1	(28)
28	97A	Screw for 794221	4	
29	36E	Ball	2	
30	HS36K	Washer	1	
31	18	Nut	1	
32	794261	Collar	1	
33	12538	Nut	1	
34	792151	Guide Link	1	
35	794241	Feed Lever Pin	1	
36	22894C	Screw for 794241	2	
37	794231	Feed Lever	1	
38	794251	Feed Dog, upper	1	
39	22839C	Screw for 794251	2	

NUMERICAL INDEX OF PARTS

パーツ索引

PART NO.	PAGE	PART NO.	PAGE	PART NO.	PAGE	PART NO.	PAGE
8A	31-15	80440	17-5	792011	21-34,23-1	793181	25-13
11	31-19	80630	21-22	792031	19-28,21-44	793191	25-16
HA23D	31-29	80631	23-39	792041	21-46	793191A	25-15
36E	33-29	80636A	21-28	792051	21-48	793201	25-19
HA43X	31-32	80643	21-36	792061	21-53	793211	25-28
HS52B	19-42	80644	21-32	792071	21-47	793221	25-30
HA54A	21-39	80648	23-36	792081	23-2	793231	25-31
HA58C	19-35	80649	23-38	792091	23-3	793241	27-44
HA58D	19-37	80650	21-26	792101	23-6	793251	29-1
HA58F	19-36	80652	21-20	792111	23-5	793261	29-5
64Y	23-22	80654	31-8	792121	23-10	793271	29-6
HA66K	21-16	80655	19-40	792131	23-11	793281	29-12
AS70A	31-34	80656	21-27	792141	23-12	793281A	29-11
HS70A	31-35	80663	23-21	792151	23-26,33-34	793291	29-15
HS106	19-6	80664	23-20	792161	23-25	793301	29-18
107	19-11	80667	19-13	792171	23-17	793311	29-27
108	19-12	80674	21-4	792181	23-41	793321	29-30
110-2	19-10	80676	19-32	792182	23-32	793331	29-23
AS137	19-2	80676A	19-8	792191	23-34	793341	29-22
AS137A	19-1	80688	17-17	792192	23-42	794011	31-2
420	23-37	80690A	17-22	792201	23-16	794021	31-5
482C	23-14,29-25	80694	21-14	792211	23-24	794021A	31-4
	31-17	80696	31-9	792221	23-19	794021AA	31-1
666-79	17-16	81086C	19-43	793011	25-3 ,27-3	794031	31-7
666-149	21-41,23-8	81239	17-4	793011A	25-2 ,27-2	794041	31-20
HA1286B	19-45	81240	25-11,27-11	793011AA	25-1 ,27-1	794051	31-30
HA1349	19-9	81240A	25-12,27-12	793021	25-5 ,27-5	794061	31-22
6040A	29-21	81256	19-3 ,19-56	793031	25-9 ,27-9	794071	31-42
11354	29-14	81260	25-24	793041	25-8 ,27-8	794072	31-24
12964C	19-44	81261	25-23	793051	27-14	794081	31-43
15465F	25-25	255351	17-21	793061	27-16	794091	31-40
21111	19-38	753111	27-25	793071	27-19	794101	33-4
21681B	17-13	765011	21-23	793071A	27-18	794111	33-2
29066L	21-25			793081	27-21	794111A	33-1
35733B	23-23			793091	27-28	794121	33-8
51134V	21-40,23-7	791031	21-18	793091A	27-27	794131	33-13
51147	29-9 ,33-21	791031A	21-17	793101	25-18,27-29	794141	33-11
80233	31-13	791041	21-6	793111	27-33	794141A	33-10
80246	21-30	791041A	21-5	793121	25-21,27-30	794151	33-16
80250A	19-18	791051	21-10	793131	27-40	794161	33-15
80280A	17-12	791061	21-8	793131A	27-39	794171	33-14
80292	31-16	791071	21-15,33-18	793141	27-41,29-24	794181	33-20
80293A	17-14	791081	21-1	793151	27-35	794191	33-23
80437A	17-2	791091	21-55	793161	27-37	794201	33-19
80438	17-6	791101	21-3	793171	27-45	794211	33-24

NUMERICAL INDEX OF PARTS

パーツ索引

PART NO.	PAGE	PART NO.	PAGE	PART NO.	PAGE	PART NO.	PAGE
794221	33-27	SCREW(ネジ)		22528	21-9	NUT(ナット)	
794221A	33-26			22539	17-23		
794231	33-37	22KH	27-38	22560	19-46	18	27-24,27-32
794241	33-35	T26	31-12	22565C	19-23,21-42		29-17,31-37
794251	33-38	28C	19-4 ,19-58	22567	31-23		33-31
794261	33-32	74A	27-15	22569C	23-13	HA18A	31-11,31-27
794271	31-38	74E	25-33	22570A	23-33	258A	23-31
795011A	17-1	77K	21-54	22574	17-7	269	27-26,29-19
795031	17-8	80	21-2	22580D	21-51	907	23-29
795041	17-24	HA81	21-12	22587	17-16,31-6	9937	29-16
795051	19-16	85	29-8	22587	33-3	12538	25-20,27-23
795061	19-14	88	19-5 ,19-26		33-12		33-33
795071	19-25		19-39,19-48	22707	23-28	12987A	25-27
795081	19-22		19-53,21-33	22729	21-29	15430C	21-24
795092	19-24		25-26,31-21	22743	19-21,19-41	15430D	21-21
795101	19-20	88B	21-49	22824	29-33	80630C	33-9
795111	19-7	88F	25-4 ,27-4	22839C	19-60,33-39	80630D	33-7
795121	19-47	89	17-3 ,21-31	22870	23-30	80691	25-14,27-13
795131	19-34		31-14	22891	21-11		
795141	19-31	90	27-46	22894C	23-4 ,23-27		
795151	19-33	91	21-43	22894C	25-6 ,27-6	WASHER(ワッシャー)	
795161	19-30	93A	31-31		29-3 ,29-26		
795171	19-27	94	23-35,29-7		31-18,33-6	20	27-31,31-36
795191	19-17	95	19-19,19-55		33-36	HA20A	31-10
795201	19-57		21-52,29-10	22894D	31-33	HS36K	27-22,33-30
795231	19-59	95	33-22	22894H	21-37,29-2	81257	27-42
795241	19-54	HA95	21-13	22894J	21-38	11/64W10101	21-21
795251	19-52	96	29-29	22894L	25-7 ,27-7	2W5	25-22
795261	19-51	96A	17-15		31-3 ,33-5	2W5S	31-26
795271	19-50	97A	25-17,27-20	22894Y	23-9		
795281	19-49	97A	29-13,33-28	78057	31-39	OTHER PARTS(その他)	
795291	17-19	97X	31-28	99240	25-32,27-36		
795301	17-18	98	23-15,25-29	99241	31-25	1A01026	21-7
795321	19-15		27-34			B25001	21-50
795351	29-4	BP108	19-29,21-35			2P3×32	23-18
795361	17-10	BP108	21-45,27-17				
79-6040A	29-20		29-28,29-31				
			33-17,33-25				
		136	21-56				
		318	27-43				
		376	17-20,23-40				
		22513	17-11				
		22514	17-9				
		22517	31-41				
		22524	25-10,27-10				

